



МИНИСТЕРСТВО ОБРАЗОВАНИЯ, НАУКИ И МОЛОДЕЖИ РЕСПУБЛИКИ КРЫМ

**Государственное бюджетное образовательное учреждение высшего образования
Республики Крым
«Крымский инженерно-педагогический университет имени Февзи Якубова»
(ГБОУВО РК КИПУ имени Февзи Якубова)**

Кафедра электромеханики и сварки

СОГЛАСОВАНО

Руководитель ОПОП

И.Э. Аметов

(подпись)

« 17 » 03 2026 г.

УТВЕРЖДАЮ

Заведующий кафедрой

Э.Э. Ягьяев

(подпись)

« 17 » 03 2026 г.

МЕТОДИЧЕСКИЕ РЕКОМЕНДАЦИИ

по выполнению курсового проекта по дисциплине:

«Технология и оборудование сварки плавлением»

направление подготовки

15.03.01 Машиностроение

профиль «Электромеханика и сварка»

Факультет: инженерно-технологический

Симферополь, 2026 г.

Лист согласования

Методических рекомендаций по выполнению курсового проекта по дисциплине «Технология и оборудование сварки плавлением». Направление подготовки 15.03.01 Машиностроение профиля подготовки «Электромеханика и сварка».

Составитель методических рекомендаций

_____ Мевлют Ш.Т., канд. физ.-мат. наук, доцент
(подпись) (ФИО, ученая степень, ученое звание, должность)

Методические рекомендации рассмотрены и одобрены на заседании кафедры «Электромеханики и сварки»

« 17 » марта 2026 г., протокол № 12

Заведующий кафедрой

_____ Э.Э. Ягьяев
(подпись) (инициалы, фамилия)

Методические рекомендации рассмотрены и одобрены на заседании учебно-методической комиссии (УМК) инженерно-технологического факультета

« 17 » марта 2026 г., протокол № 5

Председатель УМК

_____ Шарипова Э.Р.
(подпись) (инициалы, фамилия)

Методические рекомендации рекомендованы к использованию ученым советом инженерно-технологического факультета

« 24 » марта 2026 г., протокол № 8

Председатель ученого совета факультета

_____ А.И. Алиев
(подпись) (инициалы, фамилия)

МЕТОДИЧЕСКИЕ УКАЗАНИЯ К ВЫПОЛНЕНИЮ КУРСОВОГО ПРОЕКТА

ВВЕДЕНИЕ

Основная задача технолога – разработка технологического процесса. Технологические процессы оформляются в соответствии с Единой системой технологической документации (ЕСТД), которая применяется в машиностроении и приборостроении. Допускается ее применение и в других отраслях промышленности.

ЕСТД – это комплекс государственных стандартов и руководящих нормативных документов, устанавливающих взаимосвязанные правила и положения по порядку разработки, комплектации, оформлению и обращению технологической документации, которые применяются при изготовлении и ремонте изделий.

В связи с тем, что подготовка специалистов проводится в основном для предприятий машиностроительного профиля, изучение ЕСТД является актуальной задачей.

Знания ЕСТД являются необходимыми в учебном процессе при выполнении курсовых проектов. Основная цель учебного процесса при выполнении курсового проекта научить студентов разработке и оформлению технической документации производственного процесса.

Настоящее пособие разработано для студентов специальности 150202, поэтому технологическим процессам, связанным с изготовлением сварных конструкций, уделено больше внимания.

В приложении к методическим указаниям приведены варианты заданий для курсового проекта по курсу дисциплины «Технология и оборудование сварки плавлением».

1. Общие требования к выполнению курсового проекта

1.1. Общие положения

Курсовой проект по курсу дисциплины «Технология и оборудование сварки плавлением» является одним из заключительных расчетно-графических заданий в период обучения в университете. Проект может быть выполнен как по заданию, выданному преподавателем, так и по реальной заводской разработке. В последнем случае до начала проектирования студент должен согласовать с преподавателем задание, представив чертеж общего вида и словесно описав технологию его изготовления.

1.2. Цели и задачи курсового проекта

Курсовой проект является самостоятельной комплексной работой студента. Цель курсового проекта – закрепление, систематизация и расширение теоретических знаний, и приобретение практических навыков в вопросах разработки конструкторской и технологической документации процесса изготовления заданной сварной конструкции, а также обоснование выбора оборудования, материалов и других необходимых элементов производственного процесса.

Задача курсового проекта – практические решения вопросов разработки конструкторской и технологической документации применительно к изготовлению конкретной сварной конструкции.

1.3. Тематика курсового проекта

Курсовой проект выполняется на тему: "Технология изготовления сварной конструкции". По согласованию с руководителем курсовой проект может выполняться по научно-исследовательской, конструкторской и организационно-экономической (расчет сварочного цеха, участка) тематике. Исходными данными для выполнения курсового проекта по теме "Технология изготовления сварной конструкции" являются:

- чертеж (или эскиз) сварной конструкции;
- технические условия на изготовление (условия работы);
- программа выпуска.

Исходные данные или содержание задания по другой тематике утверждается и выдается кафедрой в установленном порядке.

1.4. Объем и содержание проекта

Курсовой проект должен содержать:

- расчетно-пояснительную записку,
- графическую часть,
- приложения.

Курсовой проект выполняется и предоставляется к защите в письменной форме на листах соответствующего формата и электронном виде.

1.4.1. Расчетно-пояснительная записка

Содержание текста должно быть кратким, исчерпывающе ясным, литературно правильным. Не должно быть массового переписывания содержания книг, стандартов, заводских материалов, повторений, однотипных расчетов и т.п.

Рекомендуемый объем расчетно-пояснительной записки (без приложений) 30–40 страниц текста шрифтом Times New Roman, размер 14, интервал 1,5 изложенного на листах формата А4 (297 x 210).

Детальную разработку разделов проекта необходимо вести согласно рекомендациям методических указаний.

1.4.1.1. Объем и содержание расчетно-пояснительной записки

Титульный лист

1 с.

Аннотация	1 с.
Содержание	1 с.
1.Введение	1-2 с.
2.Общая часть	1-2 с.
2.1. Описание сварной конструкции или изделия	1 с.
2.2.Материал сварной конструкции или изделия.	1-2 с.
3.Выбор способа сварки и сварочного оборудования	10-15 с.
3.1.Технологическая свариваемость металла сварной конструкции	
3.2.Литературный обзор опыта сварки деталей заданной формы, толщины, марки металла, а также типа, пространственного положения и длины сварного соединения.	
3.3.Изучение особенностей сварки данного вида изделий.	
3.4.Выбор способа сварки.	
3.5.Обоснование выбора сварочных материалов.	
3.6.Обоснование режимов сварки и назначения дополнительных технологических приемов.	
3.7.Выбор источников питания.	
3.8.Выбор сварочного оборудования.	
4.Разработка технологического процесса изготовления сварной конструкции.	8–14 с
4.1.Заготовительные операции.	
4.2.Разработка технологии сборки и сварки.	
4.3.Сварочные напряжения и деформации, меры борьбы с ними	
4.4.Технический контроль качества и исправление брака.	
4.5.Нормирование технологического процесса.	
4.6.Оценка технологичности конструкции.	
Заключение	1с.
Список используемой литературы	1-2с.
5.Приложения	

1.4.2.Графическая часть

Графический материал курсового проекта должен выполняться в соответствии с основными требованиями действующих государственных стандартов и нормативных документов.

Рекомендуемый объем графического материала 4–5 листов формата А1 (594 x 841 мм), выполненного на чертежной бумаге. Если размеры изделия невелики, то допускается его общий вид выполнять на листе меньшего формата.

1.4.2.1.Объем и содержание графической части

Примерный объем и содержание графических листов технической документации.

Поз.	Вид или название графического изображения	Лист формата А1
1	Общий вид или сборочный чертеж сварной конструкции с указанием технических условий на изготовление, других требований и показателей	1 л.
2	Рабочие чертежи деталей сварной конструкции	(на листах формата А4 и А3)
3	Графическое изображение оборудования и приспособлений для выполнения сборочных, сварочных операций	1л.
4	Технологический лист (маршрутная карта, маршрутно-операционная карта)	2-3л.

2. Методические указания по выполнению разделов курсового проекта

2.1. Аннотация

В аннотации дается краткая характеристика проекта, порядок и последовательность выполнения работы, излагается основная суть разделов проекта.

2.2. Введение

Во введении следует раскрыть назначение и область использования данного изделия, значение вопросов, рассматриваемых в курсовом проекте, охарактеризовать проблему, к которой относится тема проекта (изложить кратко историю вопроса, дать оценку современного состояния теории и практики), изложить цель проекта.

2.3. Описание изделия

Порядок описания изделия следующий:

- назначение и условия эксплуатации;
- конструкция изделия с расчленением на отдельные узлы и детали;
- предусмотренные чертежом способы соединения между собой всех деталей и сборочных узлов в целое изделие;
- технические условия на изготовление изделия.

2.4. Материалы изделия

Необходима критическая оценка соответствия материала назначению изделия и условиям его работы. При наличии оснований, подтвержденных расчетами или другими доводами, дается вариант материала изделия.

Указать требования стандартов или ТУ на материалы, механические и физико-химические свойства выбранного материала.

2.5. Технологическая свариваемость металла изделия

Выбор критериев оценки свариваемости материала изделия

производится в зависимости от его назначения, особенностей конструкции, условий эксплуатации и других факторов. Основными критериями оценки свариваемости являются:

- стойкость сварного соединения против образования горячих и холодных трещин;
- минимальные различия механических свойств сварного соединения и основного металла.

В зависимости от предъявляемых к изделию специальных требований, свариваемость оценивается дополнительными критериями (стойкость сварного соединения против коррозии, ползучесть, переход в хрупкие состояния и т.д.).

В результате оценки свариваемости должны быть получены конкретные рекомендации для выбора способа сварки, сварочных материалов, режима сварки и дополнительных технологических мер.

2.6. Литературный обзор опыта сварки деталей изделия

По учебной, технической и справочной литературе необходимо сделать анализ возможных способов сварки деталей данной формы, толщины и марки металла, а также типа, пространственного положения и длины сварного соединения. Оценить преимущества и недостатки существующих способов сварки. Отразить современные достижения науки и техники в области сварки данного типа соединений и материалов.

2.7. Изучение особенностей сварки данного вида изделий

В данном разделе необходимо оценить производственный опыт (материалы производственных практик) изготовления изделий данного вида, проанализировать рекомендации и требования технической литературы и нормативно-технической документации. Особое внимание необходимо уделить возможным вариантам подготовки кромок, последовательности выполнения сварочных операций и переходов (однопроходная сварка; сварка с подваркой корня шва; многослойная, многопроходная сварка; сварка «горкой», «каскадом», использованию дополнительных технологических приемов и т.д.).

2.8. Обоснование выбора способа сварки

Выбор того или иного способа сварки в каждом конкретном случае должен производиться с учетом ряда факторов, главными из которых являются:

- свойства свариваемого металла;
- толщина материала, из которого изготавливается конструкция (изделие);
- габариты и конструктивные особенности изделия;
- экономическая эффективность.

Свойства свариваемого материала в ряде случаев имеют определяющее значение в выборе способа сварки и иногда существенно ограничивают число возможных способов. Толщина свариваемого материала, габариты конструкции еще в большей мере ограничивают ряд возможных способов.

Однако в большинстве случаев указанные факторы позволяют использовать при изготовлении конструкции несколько способов сварки, каждый из которых обеспечивает получение готовой сварной конструкции, соответствующей всем требованиям технических условий. В этом случае выбор того или иного способа сварки должен обосновываться определением его экономической эффективности.

Следует также помнить, что в пределах целесообразного при изготовлении сварной конструкции необходимо применять наименьшее количество способов сварки.

В данном разделе необходимо дать обоснование выбора способа сварки и подробно описать особенности выбранного способа сварки.

2.9. Выбор сварочных материалов

На механические и физико-химические свойства металла шва весьма существенное влияние оказывает его химический состав. Поэтому для получения свойств, удовлетворяющих требованиям надежности конструкции при эксплуатации, важным является правильный выбор сварочных материалов.

При выборе сварочных материалов следует исходить из следующих условий:

- возможности осуществлять сварку в тех положениях, в каких будет находиться во время сварки изделие;
- возможности получения плотных беспористых швов;
- возможности получения металла шва, обладающего высокой технологической прочностью, т.е. не склонного к образованию горячих трещин;
- возможности получения металла шва, имеющего требуемую эксплуатационную прочность;
- низкой токсичности;
- экономической эффективности.

В зависимости от предъявляемых к изделию специальных требований, при выборе сварочных материалов необходимо учитывать дополнительное требование – получение металла шва, обладающего комплексом специальных свойств (напр., высокой коррозионной стойкостью, жаропрочностью, износостойкостью и др.).

2.10. Обоснование режимов сварки

Основные способы определения режимов сварки: аналитический, табличный, по графикам, экспериментальный. Для определения параметров режима сварки рекомендуется использовать расчетно-аналитический способ и табличный с использованием справочной литературы. Принятые режимы сварки должны обеспечивать следующие условия:

- получения швов с оптимальными размерами и формой;
- термический цикл сварки должен обеспечивать оптимальные свойства

металла шва и основного металла в зоне термического влияния

Расчет параметров режима сварки должен быть проведен по одному основному шву каждого способа сварки. Режимы сварки остальных швов назначаются табличным способом по справочной литературе.

2.11. Выбор источников питания

При выборе источников питания учитывают:

- род тока;
- внешнюю характеристику источника питания;
- сопоставление технических характеристик источников питания;
- номинальную мощность источника питания по току;
- возможность и целесообразность использования многопостового питания.

Выбор внешней характеристики источника питания производят исходя из формы статической вольт-амперной характеристики дуги или шлаковой ванны. Определяющими моментами здесь являются:

- положительное значение коэффициента устойчивости системы "источник питания – дуга" или "источник питания – шлаковая ванна";
- стабильность процесса при изменениях длины дугового промежутка.

Номинальный ток источника питания должен иметь минимальное превышение над расчетным.

Экономически целесообразно использование современных источников питания сварочного тока.

2.12. Обоснование выбора сварочного оборудования

В данном разделе, пользуясь каталогами, необходимо обоснованно выбрать современные типы сварочных автоматов и полуавтоматов, сварочные установки, стремясь к наибольшей автоматизации и механизации сварочных процессов.

Рациональное использование сварочного оборудования возможно только в том случае, если при его выборе учитываются конкретные условия, в которых это оборудование должно работать. К числу таких условий относятся следующие:

- необходимость механизированной или автоматической сварки;
- возможность доступа к свариваемому стыку и максимально допустимые размеры аппарата;
- необходимость передвижения аппарата или стационарное положение его работы;
- необходимость использования системы автоматического регулирования;
- необходимость использования других систем автоматической стабилизации, программного управления или пространственной ориентации рабочего органа.

2.13. Разработка технологии изготовления сварной конструкции

В данном разделе необходимо разделить все действия на операции и переходы, придерживаясь стандартных (ГОСТ 3.1109–82) определений **технологическая операция и технологический переход**.

Количество операций технологического процесса должно соответствовать числу рабочих мест на участке. Технологический процесс изготовления сварной конструкции разрабатывается в технологических картах.

2.14. Заготовительные операции

В данном разделе необходимо проработать заготовительные операции элементов изделия и выбрать соответствующее оборудование. При этом особое внимание должно быть уделено вопросам выбора сортамента, раскрою металла, резки и подготовки кромок.

При разработке заготовительных операций необходимо произвести расчет размерных цепей сварной конструкции с учетом возможных сварочных деформаций, обосновать номинальные размеры и допуски каждой заготовки.

При выборе способа термической резки необходимо учитывать требуемую точность заготовок, на основании которой выбирается заготовительное оборудование, указать его характеристики, способ копирования, обосновать применяемое горючее, флюс, плазмообразующий газ, режим резки и т.д.

Для заготовительных операций рекомендуется маршрутное описание технологического процесса. (МК) Маршрутная карта технологического процесса. При разработке МК указываются операции технологического процесса изготовления деталей изделия.

2.15. Разработка технологии сборки и сварки

Для сборочных, сборочно-сварочных и сварочных операций дать полное (операционное) описание технологического процесса в соответствии с ГОСТ 3.1407–86 «ЕСТД. Формы и требования к заполнению и оформлению документов на технологические процессы (операции), специализированные по методам сборки».

Для сборочных, сборочно-сварочных и сварочных операций изготовления изделия рекомендуется маршрутно-операционное описание технологического процесса. (МОК) Маршрутно-операционная карта технологического процесса. При разработке МОК указываются операции, переходы технологического процесса изготовления изделия.

2.16. Сварочные напряжения и деформации, меры борьбы с ними

Определить, какие виды сварочных деформаций, перемещений и напряжений возникают при сварке данного изделия, какое отрицательное воздействие они оказывают. Разработать мероприятия по устранению, уменьшению или исправлению влияния сварочных деформаций, перемещений и напряжений. Эти мероприятия отразить в приложениях пояснительной записки в виде дополнительных технологических приемов, в.т.ч. и применение термообработки для снятия остаточных сварочных напряжений.

2.17. Технический контроль качества и исправление брака

Установить характер возможных дефектов сборки и сварки, дать анализ причин возможного брака. Выбрать применительно к данной конструкции и технологии ее изготовления наиболее эффективные методы контроля качества. Предусмотреть необходимое количество контрольных операций, которое гарантирует качество выпускаемой продукции. Выбрать необходимое для контроля качества оборудование, указать места, подлежащие контролю, методику контроля. Указать, в соответствии, с какими правилами и техническими условиями производится контроль качества. Разработать профилактические меры предупреждения появления дефектов, а также методы исправления возможного брака.

Для контрольных операций рекомендуется полное (операционное с переходами) описание в МОК.

2.18. Нормирование технологического процесса

Техническое нормирование технологического процесса производится с целью определения трудоемкости работ и продолжительности операций и переходов.

Произвести нормирование сварочных операций одному основному шву каждого способа сварки, для которых проведен расчет режимов сварки и дано полное операционное описание.

2.19. Определение норм расхода сварочных материалов

Произвести расчет норм расхода сварочных материалов для основных швов каждого способа сварки по которым был проведен расчет режимов сварки. Полученные результаты отразить в соответствующей графе МОК.

2.20. Список используемой литературы

Список используемой литературы должен содержать те источники, которые непосредственно использованы и на которые имеются ссылки в тексте. В список литературы необходимо включить государственные стандарты и стандарты предприятий, которые использовались при работе над проектом.

2.21. Приложения

В приложении к пояснительной записке должны быть помещены материалы вспомогательного характера, которые при включении их в основную часть текста загромождают его.

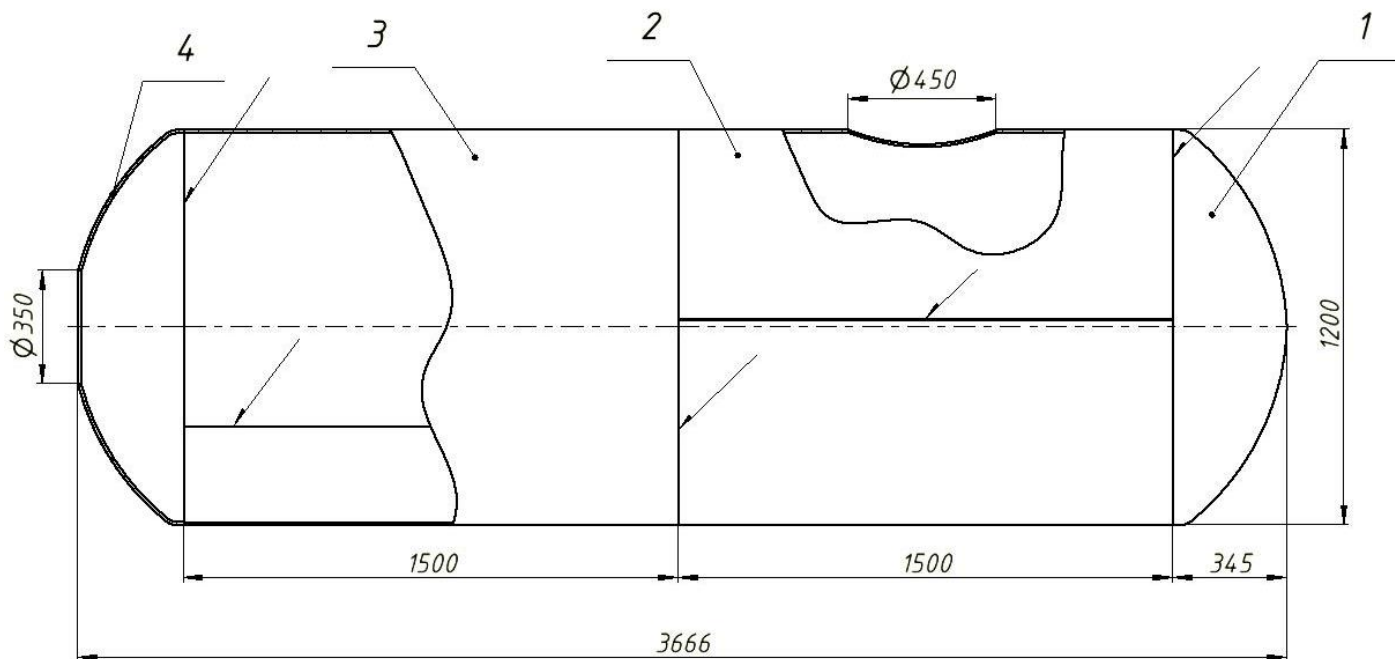
К таким материалам могут быть отнесены спецификации к сборочным чертежам, комментарии к МК и МОК, таблицы и описание дополнительных технологических приемов, таблицы справочного и вспомогательного характера, копии заводских документов, иллюстрации вспомогательного характера, технологические карты и т.п.

ПРИЛОЖЕНИЕ 1

Варианты задания к курсовому проекту

Задание № 1

·Разработать технологию изготовления корпуса сосуда.



Поз.	Наименование детали	Кол. шт.	Материал			Толщина стенки, мм		
			Варианты			Варианты		
			А	Б	В	1	2	3
1	Днище	2	18К	10Х2М	16ГС	10	14	16
2	Обечайка	2	18К	10Х2М	16ГС	8	12	14

Технические условия

1. Рабочее давление в сосуде МПа.

Порядок выдачи задания к курсовому проекту:

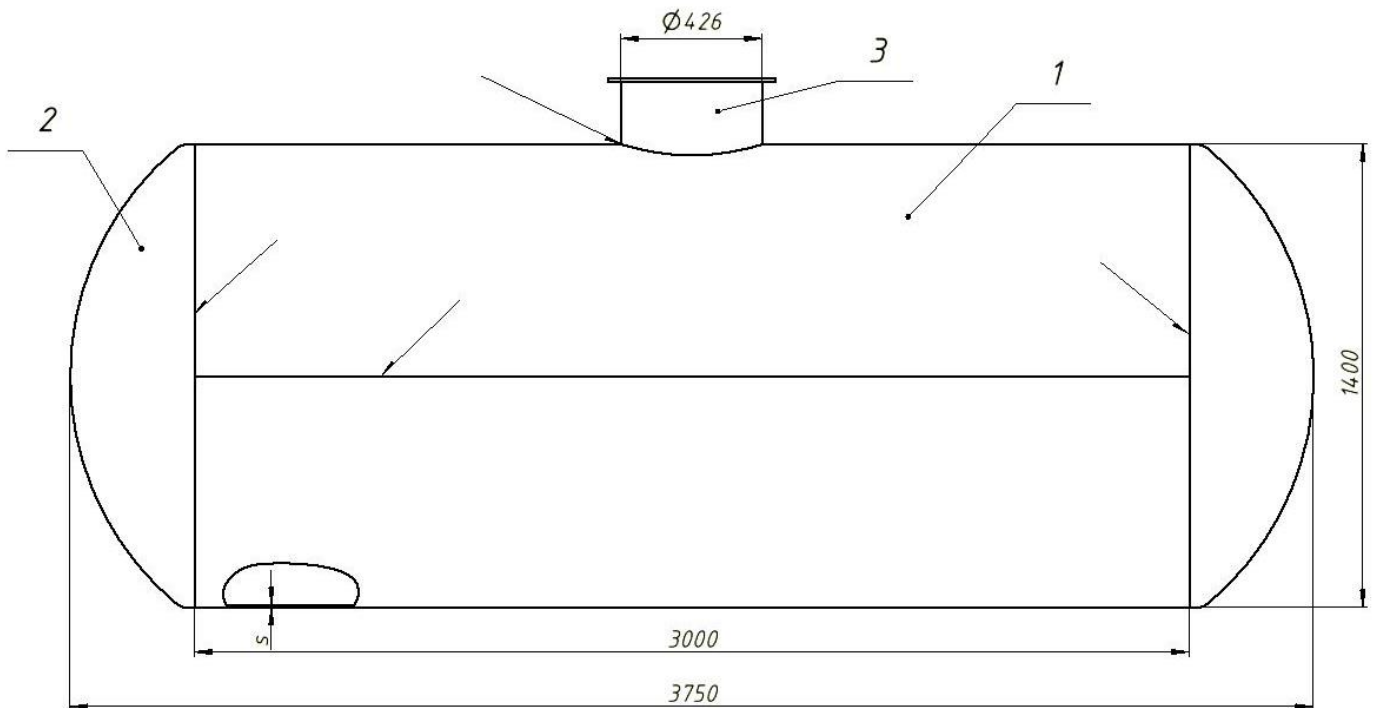
1. По условиям «Задания № 1» указывается эскиз изделия.
2. Материал изделия (марка стали) задается вариантами «А» «Б» «В» по таблице.
3. Толщина деталей изделия задаются вариантами «1» «2» «3» по таблице.
4. Размеры элементов изделия не обозначенные условиями задания разрабатываются студентом.

Пример обозначения задания курсового проекта:

Задание № 1 вариант В 2

Задание № 2

Разработать технологию изготовления резервуара



Поз.	Наимен. детали	Кол. шт.	Материал			Толщина стенки, S, мм		
			Вариант			Вариант		
			А	Б	В	1	2	3
1	Обечайка	1	09Г2С	12ХМ	14ХГС	8	10	12
2	Днище	2	09Г2С	12ХМ	14ХГС	10	12	14
3	Обечайка горловины	1	09Г2С	12ХМ	14ХГС	6	8	10

Технические условия

1. Рабочее давление МПа.

Порядок выдачи задания к курсовому проекту:

1. По условиям «Задания № 2» указывается эскиз изделия.

2. Материал изделия (марка стали) задается вариантами «А» «Б» «В» по таблице.

3. Толщина деталей изделия задаются вариантами «1» «2» «3» по таблице.

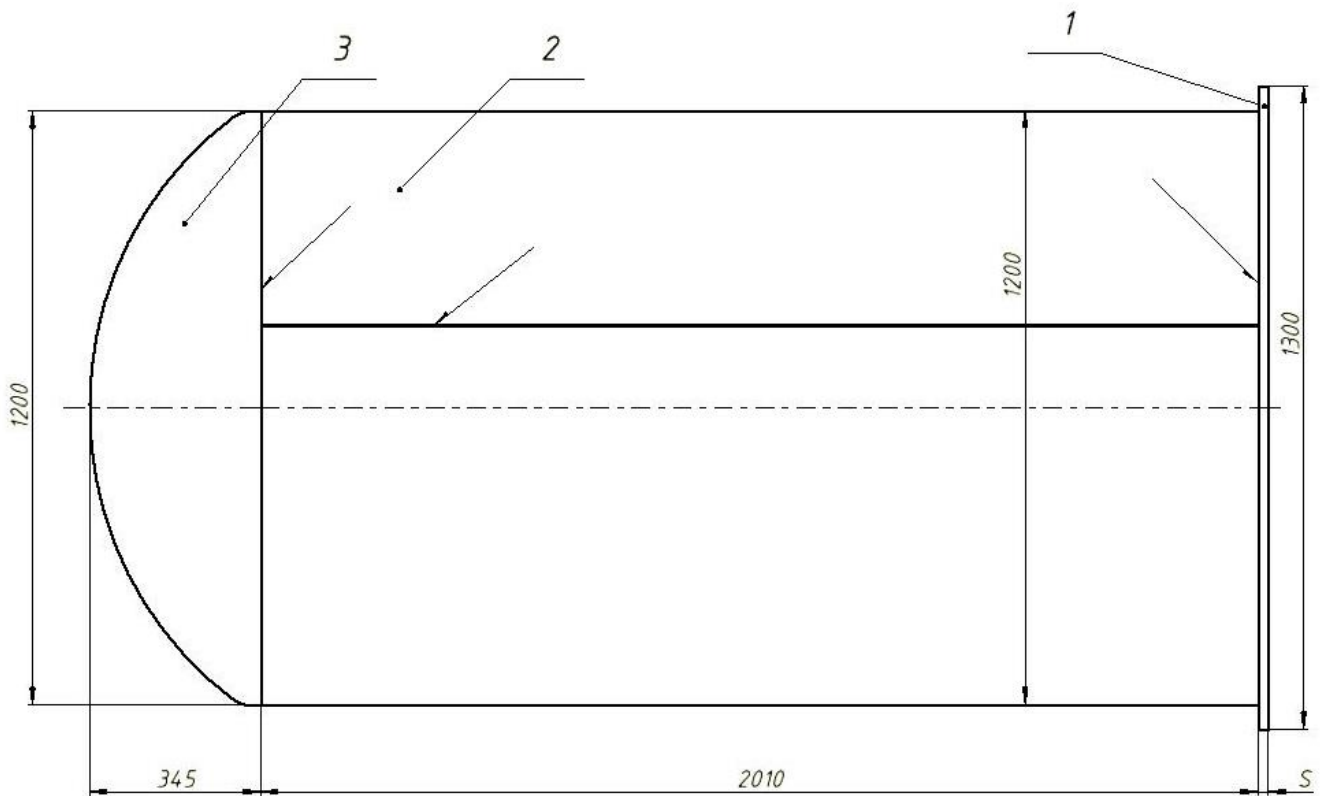
4. Размеры элементов изделия не обозначенные условиями задания разрабатываются студентом.

Пример обозначения задания курсового проекта:

Задание № 2 вариант А 2

Задание № 3

Разработать технологию изготовления разъемного сосуда.



Поз.	Наименование детали	Кол. шт.	Материал			Толщина стенки, мм		
			А	Б	В	1	2	3
1	Фланец	1	12Х1МФ	17Г1С	20К	10	8	12
2	Обечайка	1	12Х1МФ	17Г1С	20К	6	8	10
3	Днище	1	12Х1МФ	17Г1С	20К	8	10	12

Технические условия.

1. Рабочее давление в сосуде. МПа.

Порядок выдачи задания к курсовому проекту:

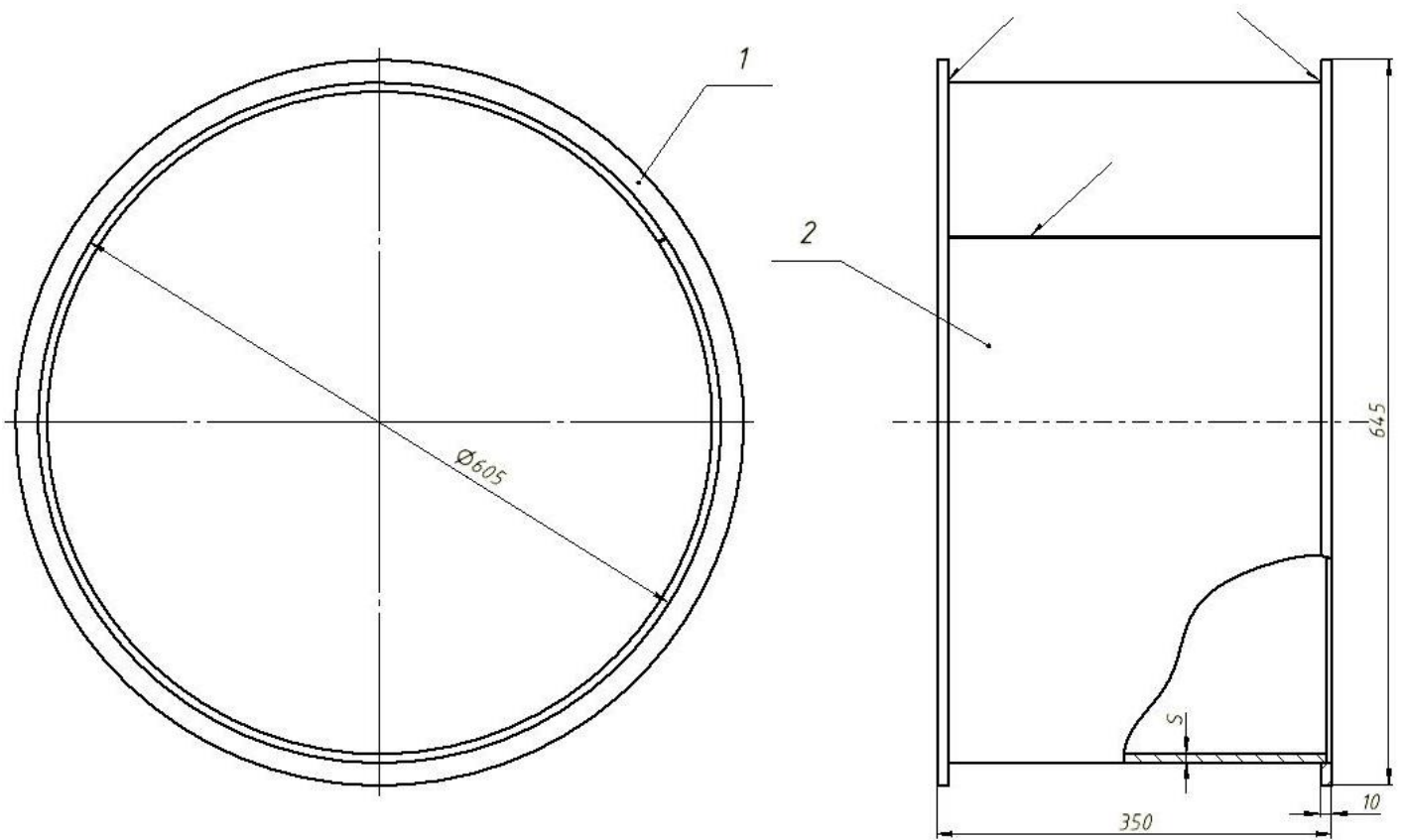
1. По условиям «Задания № 3» указывается эскиз изделия.
2. Материал изделия (марка стали) задается вариантами «А» «Б» «В» по таблице.
3. Толщина деталей изделия задаются вариантами «1» «2» «3» по таблице.
4. Размеры элементов изделия не обозначенные условиями задания разрабатываются студентом.

Пример обозначения задания курсового проекта:

Задание № 3 вариант В 3

Задание № 4

Разработать технологию изготовления корпуса вентилятора.



Поз.	Наименов. изделия	Кол. шт.	Материалы			Толщина стенки, мм		
			Вариант			Вариант		
			А	Б	В	1	2	3
1	Фланец	2	10ХСНД	16Г2АФ	Ст3Гсп	12	8	10
2	Корпус	1	10ХСНД	16Г2АФ	Ст3Гсп	8	10	12

Технические условия

1. Корпус работает в особо тяжелых условиях. Подвергается непосредственному воздействию динамических и вибрационных нагрузок.

Порядок выдачи задания к курсовому проекту:

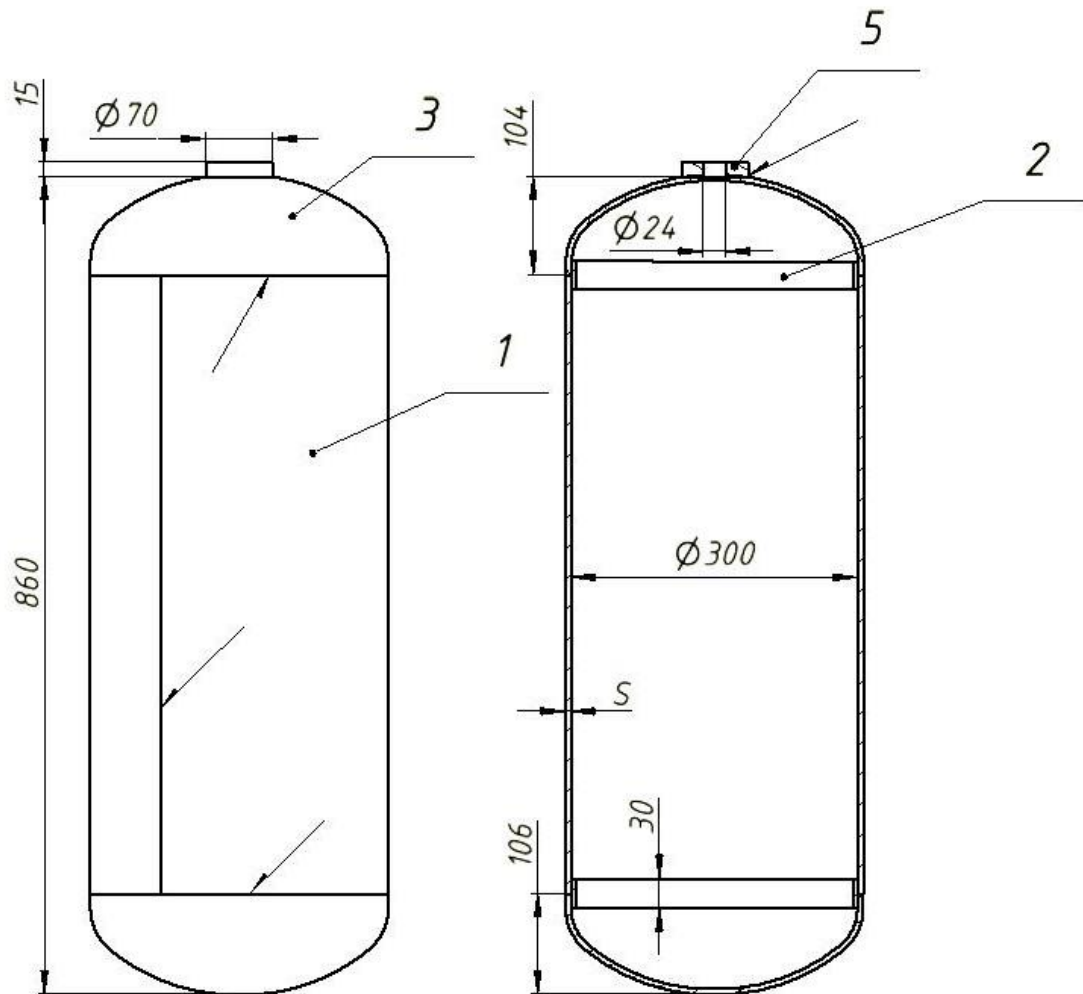
1. По условиям «Задания № 4» указывается эскиз изделия.
2. Материал изделия (марка стали) задается вариантами «А» «Б» «В» по таблице.
3. Толщина деталей изделия задаются вариантами «1» «2» «3» по таблице.
4. Размеры элементов изделия не обозначенные условиями задания разрабатываются студентом.

Пример обозначения задания курсового проекта:

Задание № 4 вариант В 2

Задание № 5

·Вариант для самостоятельной разработки темы задания по эскизу



Задание №6

·Вариант задания разработать согласно пункта 1.1. настоящих методических указаний.

Дополнительные ТРЕБОВАНИЯ К ИЗДЕЛИЯМ

Для каждого из вариантов изделия обязательно предусмотреть транспортировочные приспособления, с указанием способа получения сварного соединения и расчета его технологических параметров!!!!

Методические указания

к выполнению расчетно-графической работы

1. Общие требования к выполнению расчетно-графической работы

1.1. Общие положения

Расчетно-графическая работа по курсу дисциплины «Технология и оборудование сварки плавлением» (далее по тексту-РГР) является первой самостоятельной работой студентов по разработке технической документации производственного процесса изготовления изделия. РГР выполняется по эскизу изделия и условиям задания.

1.2. Цели и задачи РГР

РГР, комплексная самостоятельная работа студента, является первой в перечне работ в цикле дисциплин обеспечивающих изучение порядка и последовательности разработки технической документации производственного процесса.

Цель РГР – изучение теоретических вопросов разработки технической документации производства изделия и практическая работа по разработке и составлению конструкторской и технологической документации производственного процесса изготовления заданной сварной конструкции.

Задача РГР – практические решения вопросов разработки конструкторской и технологической документации применительно к изготовлению конкретной сварной конструкции.

Приобретенные в данной работе теоретические знания и практические навыки могут быть использованы при выполнении курсовых проектов и дипломных работ.

1.3. Тематика РГР

РГР выполняется на тему: «Конструкторская и технологическая документация изготовления сварной конструкции»

1.4. Объем и содержание РГР

Расчетно-графическая работа должна содержать:

- графическую часть,
- расчетно-пояснительную записку,
- приложения.

РГР выполняется по разделам, отчет по выполненной работе проводится в течении учебного семестра в установленные сроки.

1.4.1.Графическая часть

Графический материал РГР должен выполняться в соответствии с правилами и требованиями оформления конструкторской документации.

Рекомендуемый объем графического материала:

- Сборочный чертеж 1 лист формата А3;
- Рабочие чертежи деталей 3 листа формата А4;

1.4.2.Расчетно-пояснительная записка

В расчетно-пояснительной записке должны быть приведены сведения о конструкции и материале изделия, сварочном оборудовании и сварочных материалах. Приведены необходимые расчеты. Содержание текста должно быть кратким, исчерпывающе ясным, литературно правильным и оформлено в отдельные разделы.

Рекомендуемый объем расчетно-пояснительной записки (без приложений) 10-15 страниц текста шрифтом Times New Roman, размер 14, интервал 1,5 изложенного на листах формата А4 (297 x 210).

Детальную разработку разделов проекта необходимо вести согласно рекомендациям методических указаний.

Разделы расчетно-пояснительной записки:

1. Введение
2. Описание изделия
3. Материал изделия
4. Литературный обзор конструкций данного типа
5. Обоснование выбора способа сварки
6. Выбор сварочных материалов
7. Обоснование режимов сварки
8. Выбор источников питания
9. Описание технологии сборки и сварки изделия
10. Определение норм расхода материалов

11. Нормирование технологического процесса

12.Список используемой литературы

13.Приложения

2.Методические указания по выполнению разделов РГР

1.Введение

Во введении следует осветить вопросы использования сварочных технологий в.т.ч., и производстве изделий данного типа.

2.Описание изделия

Рекомендуется описать:

- конструкцию изделия с расчленением на отдельные узлы и детали;
- предусмотренные чертежом способы соединения между собой деталей изделия.

3.Материал изделия

Дать условное обозначение используемых материалов и кратко их охарактеризовать:

- производство материала;
- форма поставки и марка стали материала;
- химический состав, физико-механические свойства и свариваемость стали;

4.Литературный обзор конструкций данного типа

По учебной, технической и справочной литературе необходимо сделать анализ возможных способов сварки деталей данной формы, толщины и марки металла, а также типа, пространственного положения и длины сварного соединения. Оценить преимущества и недостатки существующих способов сварки.

5.Обоснование выбора способа сварки

Выбор того или иного способа сварки в каждом конкретном случае должен производиться с учетом ряда факторов, главными из которых

являются:

- свойства свариваемого металла;
- толщина материала, из которого изготавливается конструкция (изделие);
- габариты и конструктивные особенности изделия;
- экономическая эффективность.

Свойства свариваемого материала в ряде случаев имеют определяющее значение в выборе способа сварки и иногда существенно ограничивают число возможных способов. Толщина свариваемого материала, габариты конструкции еще в большей мере ограничивают ряд возможных способов. Однако в большинстве случаев указанные факторы позволяют использовать при изготовлении конструкции несколько способов сварки, каждый из которых обеспечивает получение готовой сварной конструкции, соответствующей всем требованиям технических условий. В этом случае выбор того или иного способа сварки должен обосновываться определением его экономической эффективности.

6. Выбор сварочных материалов

На механические и физико-химические свойства металла шва весьма существенное влияние оказывает его химический состав. Поэтому для получения свойств, удовлетворяющих требованиям надежности конструкции при эксплуатации, важным является правильный выбор сварочных материалов.

При выборе сварочных материалов следует исходить из следующих условий:

- возможности осуществлять сварку в тех положениях, в каких будет находиться во время сварки изделие;
- возможности получения плотных беспористых швов;
- возможности получения металла шва, обладающего высокой технологической прочностью, т.е. не склонного к образованию горячих трещин;
- возможности получения металла шва, имеющего требуемую эксплуатационную прочность;
- низкой токсичности;
- экономической эффективности.

В зависимости от предъявляемых к изделию специальных требований, при выборе сварочных материалов необходимо учитывать дополнительное требование – получение металла шва, обладающего комплексом специальных свойств (напр., высокой коррозионной стойкостью, жаропрочностью, износостойкостью и др.).

7. Обоснование режимов сварки

Основные способы определения режимов сварки: аналитический, табличный, по графикам, экспериментальный. Для определения параметров режима сварки рекомендуется использовать расчетно-аналитический способ и табличный с использованием справочной литературы. Принятые режимы сварки должны обеспечивать следующие условия:

- получения швов с оптимальными размерами и формой;
- термический цикл сварки должен обеспечивать оптимальные свойства металла шва и основного металла в зоне термического влияния

8.Выбор источников питания

При выборе источников питания учитывают:

- род тока;
- внешнюю характеристику источника питания;
- сопоставление технических характеристик источников питания;
- номинальную мощность источника питания по току;

Выбор внешней характеристики источника питания производят исходя из формы статической вольт-амперной характеристики дуги.

Номинальный ток источника питания должен иметь минимальное превышение над расчетным.

Экономически целесообразно использование современных источников питания сварочного тока.

9.Описание технологии сборки и сварки изделия

Дать краткое описание процесса сборки-сварки изделия, используемого оборудования и инструмента.

10.Определение норм расхода материалов

Произвести расчет норм расхода сварочных материалов.

11. Нормирование технологического процесса

Техническое нормирование технологического процесса производится с целью определения трудоемкости работ, продолжительности сварочных операций.

12.Список используемой литературы

Список используемой литературы должен содержать те источники, которые непосредственно использованы при выполнении РГР.

13.Приложения

Приложения к РГР являются частью расчетно-пояснительной записки и включают спецификацию швов, операционную карту технологического процесса сборки-сварки и другие материалы вспомогательного характера.

<https://www.gasaquatek.ru/catalog/flanges/flanci/flanec-ploskiy/> -фланцы приварные