



МИНИСТЕРСТВО ОБРАЗОВАНИЯ, НАУКИ И МОЛОДЕЖИ РЕСПУБЛИКИ КРЫМ

**Государственное бюджетное образовательное учреждение высшего образования  
Республики Крым  
«Крымский инженерно-педагогический университет имени Февзи Якубова»  
(ГБОУВО РК КИПУ имени Февзи Якубова)**

**Кафедра охраны труда в машиностроении и социальной сфере**

СОГЛАСОВАНО  
Руководитель ОПОП

\_\_\_\_\_  
*(подпись)* Д.У. Абдулгасис  
*(инициалы, фамилия)*

«13» марта 2026 г.

УТВЕРЖДАЮ  
Заведующий кафедрой

\_\_\_\_\_  
*(подпись)* Д.У. Абдулгасис  
*(инициалы, фамилия)*

«13» марта 2026 г.

**МЕТОДИЧЕСКИЕ РЕКОМЕНДАЦИИ  
по использованию нормативно-технической документации для выполнения  
курсового проекта  
по дисциплине «Системы нормализации микроклимата»**

Направление подготовки

**20.03.01 Техносферная безопасность  
профиль «Безопасность технологических процессов»**

факультет инженерно-технологический

Симферополь 2026 г.

**Лист согласования**  
методических рекомендаций  
по использованию нормативно-технической документации для выполнения  
курсового проекта  
по дисциплине «Системы нормализации микроклимата»

Составитель  
методических рекомендаций

\_\_\_\_\_

(подпись)

Ш.Н. Бекиров, канд.техн.наук, доцент

(инициалы, фамилия, должность, ученая степень, звание(при наличии))

Методические рекомендации рассмотрены и одобрены на заседании кафедры  
охраны труда в машиностроении и социальной сфере  
(протокол от «13» марта 2026 г. № 7)

Заведующий кафедрой \_\_\_\_\_

(подпись)

Д.У. Абдулгизис

(инициалы, фамилия)

Методические рекомендации рассмотрены и одобрены на заседании УМК  
инженерно-технологического факультета.  
(протокол от «17» марта 2026 г. № 5)

Председатель УМК \_\_\_\_\_

(подпись)

Э.Р. Шарипова

(инициалы, фамилия)

Методические рекомендации для выполнения выпускной квалификационной  
работы (магистратура) рекомендованы к использованию ученым советом  
инженерно-технологического факультета.  
(протокол от «24» марта 2026 г. № 8)

Председатель ученого совета факультета \_\_\_\_\_

(подпись)

А.И. Алиев

(инициалы, фамилия)

## Содержание

### Введение

1. Общие сведения, полезные для выполнения практических работ и курсового проекта-
  - 1.1. Нормативные документы, используемы при проектировании и реконструкции систем вентиляции и кондиционирования эксплуатируемых помещений различного функционального назначения–
  - 1.2. Термины и определения, используемые при рассмотрении вопросов нормализации воздушной среды эксплуатируемых помещений –
2. Расчетные параметры наружной среды и микроклимата помещений
  - 2.1. Расчетные параметры наружной среды (воздуха за пределами зданий и сооружений) –
  - 2.2. Расчетные параметры микроклимата помещений
    - 2.2.1. Оптимальные и допустимые параметры микроклимата жилых и общественных зданий
    - 2.2.2. Оптимальные и допустимые параметры микроклимата производственных помещений
  - 2.3. Градации влажностного режима помещений
3. Системы местной приточной вентиляции. Воздушные души.
4. Поступление теплоты, влаги и газообразных вредных химических соединений в воздух помещения.

# **1. ОБЩИЕ СВЕДЕНИЯ, ПОЛЕЗНЫЕ ДЛЯ ВЫПОЛНЕНИЯ ПРАКТИЧЕСКИХ РАБОТ И КУРСОВОГО ПРОЕКТА**

## **1.1. Нормативные документы, используемы при проектировании и реконструкции систем вентиляции и кондиционирования эксплуатируемых помещений различного функционального назначения**

В 2002 – 2004 годах Госстроем Российской Федерации были введены следующие новые строительные нормы и правила (СНиП):

- СНиП 41 – 01 – 2003 «Отопление, вентиляция и кондиционирование»;
- СНиП 23 – 01 -99\* «Строительная климатология»;
- СНиП 23 – 02 – 2003 «Тепловая защита зданий».

Наряду с вышеуказанными нормами и правилами, которые стали основными регламентирующими документами, при проектировании систем отопления, вентиляции и кондиционирования используются так же следующие предписывающие и ограничивающие документы, как :

- ГОСТ 12.1007 – 76, устанавливающий класс опасности вредных веществ;
- ГОСТ 12.1.005 – 88, разграничивающий работы по тяжести на основе общих энергозатрат организма в ккал/ч (Вт), а так же устанавливающий оптимальные и допустимые нормы температуры, относительной влажности и скорости движения воздуха в рабочей зоне производственных помещений, концентрацию вредных веществ в воздухе рабочей зоны и на рабочих местах;
- ГОСТ 30494 – 96, в котором дается классификация помещений по категориям в зависимости от состояния людей в них по различным параметрам, а так же устанавливаются оптимальные и допустимые нормы температуры, относительной влажности и скорости движения воздушных масс в обслуживаемой зоне жилых и общественных зданий, общежитий;
- НПБ 105 – 95, устанавливающие категории помещений и зданий по взрывопожарной и пожарной опасности;
- СанПиН 2.1.2.1002 , нормирующие метеорологические условия и чистоту воздуха в обслуживаемой зоне помещений жилых, общественных и административно – бытовых зданий предприятий;
- СанПиН 2.2.4.548 – нормирующие метеорологические условия и чистоту воздуха в рабочей зоне производственных, лабораторных и складских помещений и др.

## **1.2. Термины и определения, используемы при рассмотрении вопросов нормализации воздушной среды эксплуатируемых помещений.**

В практике проектирования систем вентиляции и кондиционирования, а также при решении вопросов нормализации воздушной среды производственных и прочих эксплуатируемых помещений приняты следующие определения и термины, которые предписаны в вышеуказанных регламентирующих документах (СНиПах и ГОСТах).

**Вентиляция** - обмен воздуха в помещениях для удаления избытков теплоты, влаги, вредных и других веществ с целью обеспечения допустимых метеорологических условий и чистоты воздуха в обслуживаемой или рабочей зоне при средней необеспеченности 400 ч/г - при круглосуточной работе и 300 ч/г - при односменной работе в дневное время.

**Верхняя зона помещения** - зона помещения, расположенная выше обслуживаемой или рабочей зоны.

**Взрывоопасная смесь** - смесь горючих газов, паров, пыли, аэрозолей или волокон с воздухом при нормальных атмосферных условиях (давлении 760 мм рт. ст. и температуре +20 °С), у которой при воспламенении горение распространяется на весь объем несгоревшей смеси и развивается давление взрыва, превышающее 5 кПа. Взрывоопасность веществ, выделяющихся при технологических процессах, следует принимать по заданию на проектирование.

Виды теплопередачи, теплообмена:

**Теплопроводность** – перенос теплоты (тепла) при непосредственном соприкосновении тел или их частей с различной температурой в результате теплового движения микрочастиц вещества (молекул, атомов, электронов), характерный для твердых тел, а также газов и жидкостей, в которых отсутствует видимый перенос массы. Теплопередача через ограждающие конструкции здания осуществляется главным образом теплопроводностью;

**Конвекция** – перенос тепла в результате перемещения в пространстве холодных и нагретых масс газообразного, жидкого и сыпучего вещества за счет разности плотности (естественная конвекция) или при помощи посторонних побудителей движения (искусственная конвекция). Интенсивность переноса тепла характеризуется коэффициентом теплоотдачи;

**Тепловое излучение** - перенос тепловой энергии в виде электромагнитных волн между двумя взаимно излучающими поверхностями. Интенсивность излучения зависит от взаимного расположения поверхностей, излучательной и поглощательной способности тел.

**Вредные вещества** - вещества, для которых органами санэпидемнадзора установлена предельно допустимая концентрация (ПДК) вредного вещества. По степени воздействия на организм вредные вещества подразделяют на четыре класса опасности:

- 1-й – вещества чрезвычайно опасные;
- 2-й - вещества высокоопасные;
- 3-й - вещества умеренно опасные;
- 4-й - вещества малоопасные.

Класс опасности вредных веществ устанавливают (ГОСТ 12.1007-76) в зависимости от норм и показателей, указанных в таблице 1.

Таблица 1. Нормы и показатели вредных веществ по классам опасности

Наименование показателей	Норма для класса опасности			
	1-го	2-го	3-го	4-го
Предельно допустимая концентрация (ПДК) вредных веществ в воздухе рабочей зоны, мг/м <sup>3</sup>	Менее 0,1	0,1-1,0	1,1-10,0	Более 10,0
Средняя смертельная доза при введении в желудок, мг/кг	Менее 15	15-150	151-5000	Более 5000
Средняя смертельная доза при нанесении на кожу, мг/кг	Менее 100	100-500	501-2500	Более 2500
Средняя смертельная концентрация в воздухе, мг/м <sup>3</sup>	Менее 500	500-5000	5001-50000	Более 50000
Коэффициент возможности ингаляционного отравления (КВИО)	Более 300	300-30	29-3	Менее 3
Зона острого действия	Менее 6,0	6,0-18,0	18,1-54,0	Более 54,0
Зона хронического действия	Более 10,0	10,0-5,0	4,9-2,5	Менее 2,5

**Дисбаланс** - разность расходов воздуха, подаваемого в помещение (здание) и удаляемого из него системами вентиляции с искусственным побуждением, кондиционирования воздуха и воздушного отопления.

**Зона дыхания** - пространство радиусом 0,5 м от лица работающего.

**Избытки явной теплоты** - разность тепловых потоков, поступающих в помещение и уходящих из него при расчетных параметрах наружного воздуха (после осуществления технологических и строительных

мероприятий по уменьшению теплопоступлений от оборудования, трубопроводов и солнечной радиации).

**Инфильтрация** - поступление в помещение наружного воздуха через неплотности наружных ограждений под влиянием гравитационного и ветрового давлений, обеспечивающее естественный воздухообмен в помещении (при эксфильтрации движение воздуха в обратном направлении).

**Категории работ по энергозатратам** - разграничение работ на категории на основе интенсивности общих энергозатрат организма, выраженных в ккал/ч или Вт (табл.2).

Таблица 2. Категории работ по энергозатратам организма (ГОСТ 12.1.005-88).

Категории Работ	Разграничение работ по тяжести на основе общих энергозатрат организма в ккал/ч (Вт)
Легкие физические работы (категория I)	<p>Виды деятельности с расходом энергии не более 150 ккал/ч (174 Вт)</p> <p>Примечание - Легкие физические работы разделяются на категорию Ia - энергозатраты до 120 ккал/ч (139 Вт) и категорию Ib - энергозатраты 121- 150 ккал/ч (140-174 Вт).</p> <p>К категории Ia относятся работы, производимые сидя и сопровождающиеся незначительным физическим напряжением (ряд профессий на предприятиях точного приборо- и машиностроения, на часовом, швейном производствах, в сфере управления и т.п.).</p> <p>К категории Ib относятся работы, производимые сидя, стоя или связанные с ходьбой и сопровождающиеся некоторым физическим напряжением (ряд профессий в полиграфической промышленности, на предприятиях связи, контролеры, мастера в различных видах производства и т.п.)</p>
Средней тяжести физические работы (категория II)	<p>Виды деятельности с расходом энергии в пределах 151-250 ккал/ч (175-290 Вт)</p> <p>Примечание - Средней тяжести физические работы разделяют на категорию IIa - энергозатраты от 151 до 200 ккал/ч (175-232 Вт) и категорию IIб - энергозатраты от 201 до 250 ккал/ч (233-290 Вт).</p> <p>К категории IIa относятся работы, связанные с постоянной ходьбой, перемещением мелких (до 1 кг) изделий или предметов в положении стоя или сидя и требующие определенного физического напряжения (ряд профессий в механо-сборочных цехах машиностроительных предприятий, в прядильно-ткацком производстве и т.п.).</p> <p>К категории IIб относятся работы, связанные с ходьбой, перемещением и переноской тяжестей до 10 кг и</p>

	сопровождающиеся умеренным физическим напряжением (ряд профессий в механизированных литейных, прокатных кузнечных, термических, сварочных цехах машиностроительных и металлургических предприятий и т.п.).
Тяжелые физические работы (категория III)	Виды деятельности с расходом энергии более 250 ккал/ч (290 Вт). Примечание - К категории III относятся работы, связанные с постоянными передвижениями, перемещением и переноской значительных (свыше 10 кг) тяжестей и требующие больших физических усилий (ряд профессий в кузнечных цехах с ручной ковкой, литейных цехах с ручной набивкой и заливкой опок машиностроительных и металлургических предприятий и т.п.).

**Категории помещений по взрывопожарной и пожарной опасности (НПБ 105 -95 «Определение категорий помещений и зданий по взрывопожарной и пожарной опасности»):**

Таблица 3 Категории помещений по взрывопожарной и пожарной опасности в зависимости от веществ и материалов, находящихся в них

Категория помещения	Характеристика веществ и материалов, находящихся (обращающихся) в помещении
1	2
А взрывопожароопасная	Горючие газы, легковоспламеняющиеся жидкости с температурой вспышки не более 28°С в таком количестве, что могут образовывать взрывоопасные парогазовоздушные смеси, при воспламенении которых развивается расчетное избыточное давление взрыва в помещении, превышающее 5 кПа.
Б взрывопожароопасная	Вещества и материалы, способные взрываться и гореть при взаимодействии с водой, кислородом воздуха или друг с другом в таком количестве, что расчетное избыточное давление взрыва в помещении превышает 5 кПа Горючие пыли или волокна, легковоспламеняющиеся жидкости с температурой вспышки более 28°С, горючие жидкости в таком количестве, что могут образовывать взрывоопасные пылевоздушные или паровоздушные смеси, при воспламенении которых развивается расчетное избыточное давление взрыва в помещении, превышающее 5 кПа
В1 — В4 пожароопасная	Горючие и трудногорючие жидкости, твердые горючие и трудногорючие вещества и материалы (в том числе пыли и волокна), вещества и материалы, способные при

ые	взаимодействии с водой, кислородом воздуха или друг с другом только гореть при условии, что помещения, в которых они имеются в наличии или обращаются, не относятся к категориям А или Б
Г	Негорючие вещества и материалы в горячем, раскаленном или расплавленном состоянии, процесс обработки которых сопровождается выделением лучистой теплоты, искр и пламени; горючие газы, жидкости и твердые вещества, которые сжигаются или утилизируются в качестве топлива
Д	Негорючие вещества и материалы в холодном состоянии
Примечание. Разделение помещений на категории В1 — В4 регламентируется положениями, изложенными в табл. 4 НПБ 105-95.	

**Классификация помещений (ГОСТ 30494 - 96 «Здания жилые и общественные. Параметры микроклимата в помещениях»):**

**Помещения 1 категории** - помещения, в которых люди в положении лежа или сидя находятся в состоянии покоя и отдыха.

**Помещения 2 категории** - помещения, в которых люди заняты умственным трудом, учебой.

**Помещения 3а категории** - помещения с массовым пребыванием людей, в которых люди находятся преимущественно в положении сидя без уличной одежды.

**Помещения 3б категории** - помещения с массовым пребыванием людей, в которых люди находятся преимущественно в положении сидя в уличной одежде.

**Помещения 3в категории** - помещения с массовым пребыванием людей, в которых люди находятся преимущественно в положении стоя без уличной одежды.

**Помещения 4 категории** - помещения для занятий подвижными видами спорта.

**Помещения 5 категории** - помещения, в которых люди находятся в полураздетом виде (раздевалки, процедурные кабинеты, кабинеты врачей и т.п.).

**Помещения 6 категории** - помещения с временным пребыванием людей (вестибюли, гардеробные, коридоры, лестницы, санузлы, курительные, кладовые).

**Кондиционирование воздуха** - автоматическое поддержание в закрытых помещениях всех или отдельных параметров воздуха (температуры, относительной влажности, чистоты, скорости движения) с целью обеспечения главным образом оптимальных метеорологических условий, наиболее благоприятных для самочувствия людей, ведения технологического процесса, обеспечения сохранности ценностей.

**Коэффициент теплопередачи ограждающей конструкции** – величина, выражающая удельный тепловой поток, Вт/м<sup>2</sup>•°С, проходящий за 1 ч через 1 м<sup>2</sup> поверхности ограждения при разности температур на ее поверхности, равной 1 °С:

а) **трансмиссионный** – величина, равная поверхностной плотности теплового потока, проходящего через конструкцию при разности внутренней и наружной температуры в один градус Цельсия;

б) **приведенный** – средне взвешанный коэффициент теплопередачи теплотехнически неоднородной ограждающей конструкции.

**Кратность воздухообмена** – отношение количества воздуха, м<sup>3</sup>/ч, подаваемого в помещение

или удаляемого из него, к внутреннему объему помещения, м<sup>3</sup>.

**Местный отсос** - устройство для улавливания вредных и взрывоопасных газов, пыли, аэрозолей и паров (зонг, бортовой отсос, вытяжной шкаф, кожух - воздухоприемник и т.п.) у мест их образования (станок, аппарат, ванна, рабочий стол, камера, шкаф и т.п.), присоединяемое к воздуховодам систем местных отсосов и являющееся, как правило, составной частью технологического оборудования.

**Место постоянного пребывания людей в помещении** – место, где находятся более 2 ч непрерывно.

**Микроклимат помещения** - состояние внутренней среды помещения, оказывающее воздействие на человека, характеризуемое показателями температуры воздуха и ограждающих конструкций, влажностью и подвижностью воздуха.

**Многоэтажное здание** - здание с числом этажей 2 и более.

**Непостоянное рабочее место** - место, где люди работают менее 2 ч. в смену непрерывно или менее 50 % рабочего времени.

**Обслуживаемая зона** - пространство в помещении высотой 2 м с постоянным пребыванием людей, стоящих илидвигающихся, и высотой 1,5 м- людей сидящих.

**Объем помещения** - объем, ограниченный внутренними поверхностями внутренних и наружных ограждений помещения - стен, покрытий (чердачных перекрытий), перекрытий, пола.

**Параметры микроклимата:**

а) **допустимые** - сочетания значений показателей микроклимата, которые при длительном и систематическом воздействии на человека могут вызвать общее и локальное ощущение дискомфорта, ухудшение самочувствия и понижение работоспособности при усиленном напряжении механизмов

терморегуляции и не вызывают повреждений или ухудшения состояния здоровья;

б) оптимальные - сочетание значений показателей микроклимата, которые при длительном и систематическом воздействии на человека обеспечивают нормальное тепловое состояние организма при минимальном напряжении механизмов терморегуляции и ощущение комфорта не менее чем у 80% людей, находящихся в помещении.

**Периоды года:**

а) холодный (отопительный) - период года, характеризующийся средней суточной температурой наружного воздуха, равной и ниже 10 или 8 °С в зависимости от вида здания (по ГОСТ 30494);

б) теплый - период года, характеризующийся среднесуточной температурой наружного воздуха выше +8 или +10 °С;

в) переходные условия – состояние наружного воздуха с температурой + 10 °С и удельной энтальпией 22,5 кДж/кг.

**Помещение с массовым пребыванием людей** - помещение (залы и фойе театров, кинотеатров, залы заседаний, совещаний, лекционные аудитории, рестораны, вестибюли, кассовые залы, производственные и другие) с постоянным или временным пребыванием людей (кроме аварийных ситуаций) числом более 1 чел. на 1 м<sup>2</sup> помещения площадью 50 м<sup>2</sup> и более.

**Помещение с постоянным пребыванием людей** - помещение, в котором люди находятся не менее 2 ч непрерывно или 6 ч суммарно в течение суток.

**Помещение без естественного проветривания** - помещение без открываемых окон или проемов в наружных стенах или помещение с открываемыми окнами (проемами), расположенными на расстоянии, превышающем пятикратную высоту помещения.

**Помещение, не имеющее выделений вредных веществ** - помещение, в котором из технологического и другого оборудования частично выделяются в воздух вредные вещества в количествах, не создающих (в течение смены) концентраций, превышающих ПДК в воздухе рабочей зоны.

**Постоянное рабочее место** - место, где люди работают более 2 ч. непрерывно или более 50% рабочего времени.

**Продолжительность отопительного периода** - расчетный период времени работы системы отопления здания, представляющий собой среднее статистическое число суток в году, когда средняя суточная температура наружного воздуха устойчиво равна и ниже 8 или 10 °С в зависимости от вида здания (по ГОСТ 30494).

**Предельно допустимые концентрации (ПДК) вредных веществ в воздухе рабочей зоны** - концентрации, которые при ежедневной (кроме выходных дней) работе в течение всего рабочего стажа не могут вызвать заболеваний или отклонений в состоянии здоровья, обнаруживаемых современными методами исследований в процессе работы или в отдаленные сроки жизни настоящего и последующих поколений.

**Прямое испарительное охлаждение** - охлаждение воздуха рециркулирующей водой.

**Рабочая зона** - пространство над уровнем пола или рабочей площадки высотой 2 м при выполнении работы стоя или 1,5 м - при выполнении работы сидя.

**Рециркуляция воздуха** - подмешивание воздуха помещения к наружному воздуху и подача этой смеси в данное или другие помещения; рециркуляцией не является перемешивание воздуха в пределах одного помещения, в том числе сопровождаемое нагреванием (охлаждением) отопительными агрегатами (приборами) или вентиляторами-всерами.

**Система местных отсосов** - система местной вытяжной вентиляции, к воздуховодам которой присоединяются местные отсосы.

**Скорость движения воздуха** - осредненная по объему обслуживаемой зоны скорость движения воздуха.

Сопротивление теплопередаче ограждения – величина, выражающая площадь поверхности ограждения, м<sup>2</sup>, через которую за 1 ч проходит удельный тепловой поток в 1 Вт при разности температур на его поверхности, равной 1 °С, м<sup>2</sup>/Вт•°С:

а) **расчетное** - сопротивление теплопередаче однородной и в характерном сечении неоднородной ограждающей конструкции (без учета теплопроводных включений);

б) **приведенное** - сопротивление теплопередаче неоднородной ограждающей конструкции (с учетом теплопроводных включений);

в) **требуемое исходя из санитарно-гигиенических и комфортных условий** – минимально допустимое исходя из обеспечения нормативного температурного перепада между температурой внутреннего воздуха и температурой внутренней поверхности ограждающей конструкции, которая, как правило, должна быть выше температуры точки росы;

г) **требуемое из условия энергосбережения** – нормируемое сопротивление, принимаемое в зависимости от числа градусо-суток отопительного периода района строительства;

д) **термическое** – сумма термического сопротивления последовательно расположенных однородных слоев ограждающей конструкции и замкнутой воздушной прослойки;

е) **оптимальное (экономически целесообразное)** – сопротивление, которому соответствует минимальное совокупное значение капитальных вложений и годовых эксплуатационных расходов за определенный период эксплуатации.

## **2. РАСЧЕТНЫЕ ПАРАМЕТРЫ НАРУЖНОЙ СРЕДЫ И МИКРОКЛИМАТА ПОМЕЩЕНИЙ**

### **2.1. Расчетные параметры наружной среды (воздуха за пределами зданий и сооружений)**

Заданные параметры микроклимата и чистоту воздуха в помещениях жилых, общественных, административно-бытовых и производственных зданий следует обеспечивать в пределах расчетных параметров наружного воздуха для соответствующих районов строительства по СНиП 23-01-99\* «Строительная климатология» и СНиП 41-01-2003 «Отопление, вентиляция и кондиционирование»

Так, для *систем вентиляции и воздушного душирования* расчетные значения климатических параметров для *теплого периода года* принимаются по *параметрам А*, для *холодного периода года для систем отопления - для систем вентиляции и воздушного душирования* – по *параметрам Б* (табл. 4).

Параметры наружного воздуха для переходных условий года следует принимать 10 °С и удельную энтальпию 26,5 кДж/кг.

Параметры наружного воздуха для зданий сельскохозяйственного назначения, если они не установлены специальными строительными или технологическими нормами, следует принимать по табл. 4:

- параметры А - для систем вентиляции и кондиционирования для теплого и холодного периодов года;
- параметры Б - для систем отопления для холодного периода года.

Таблица 4. Климатические параметры населенных мест (СНиП 2.04.05-91 «Отопление, вентиляция и кондиционирование» . Приложение 8 )

Наименование пункта <sup>1</sup>	Расчетная географическая широта, °с.ш.	Барометрическое давление, ГПа	Период года	Параметры А			Параметры Б			Средняя суточная амплитуда температуры воздуха, °С
				температура воздуха, °С	удельная энтальпия, кДж/кг	скорость ветра, м/с	температура воздуха, °С	удельная энтальпия, кДж/кг	скорость ветра, м/с	
1	2	3	4	5	6	7	8	9	10	11
1. Абакан	52	900	Теплый	23,8	51,1	1	28	54,4	1	12,7
			Холодный	-27	-26,8	1	-40	-42,3	1	-
2. Алдан	60	930	Теплый	20,1	49,4	1	24,8	51,1	1	11,4
			Холодный	-32	-31,8	2	-42	-42,2	2	-
3. Актюбинск	52	990	Теплый	27,1	51,1	1	32,5	56,9	1	14,2
			Холодный	-21	-19,7	5	-31	-30,6	5	-
4. Александровск - Сахалинский	52	1010	Теплый	19	46,9	3,7	22,1	49,8	3,7	8,1
			Холодный	-19	-17,6	6	-27	-26,5	6,9	-
5. Алма-Ата	44	930	Теплый	27,6	51,5	1	31,2	54,4	1	11,9
			Холодный	-10	-6,7	1,7	-25	-24,3	1,3	-
6. Архангельск	64	1010	Теплый	18,6	48,6	4	24,5	55,3	4	9,8
			Холодный	-19	-17,6	5,8	-31	-30,8	6,2	-
7. Астрахань	48	1010	Теплый	29,5	61,1	3,6	33	64,5	3,6	10,7
			Холодный	-8	-4,2	9	-23	-21,9	8	-
8. Ашхабад	36	970	Теплый	36	58,2	2,4	39	62,8	2,4	14,5
			Холодный	-2	4,2	3,2	-11	-8	2	-
9. Ачинск	56	970	Теплый	22,6	49	3,2	28	52,3	3,2	12,5
			Холодный	-23	-20,9	2	-41	-41	1	-
10. Байжит	60	990	Теплый	-22,3	46,9	1	26	51,1	1	15,4
			Холодный	-38	-38,1	2	-50	-50,2	1	-
11. Баку	40	1010	Теплый	28,3	65,3	4	31,7	68,7	4	7,4
			Холодный	1	8,4	8	-4	0,8	8	-
12. Балашов	52	990	Теплый	25,2	50,7	3,7	27,8	54	3,7	12,4
			Холодный	-15	-13	5	-27	-26,8	4	-
13. Барнаул	52	990	Теплый	23,9	-51,9	1	28,3	55,7	1	11,8
			Холодный	-23	-22,2	2,9	-39	-38,9	2	-

Наименование пункта <sup>1</sup>	Расчетная географическая широта, °с.ш.	Барометрическое давление, ГПа	Период года	Параметры А			Параметры Б			Средняя суточная амплитуда температуры воздуха, °С
				температура воздуха, °С	удельная энтальпия, кДж/кг	скорость ветра, м/с	температура воздуха, °С	удельная энтальпия, кДж/кг	скорость ветра, м/с	
14. Батуми	40	1010	Теплый	25,9	69,1	-	29,6	71,6	-	6,7
			Холодный	4	13	4	- 1	5	3,1	-
15. Березники	60	1010	Теплый	20,6	47,7	-	26	51,9	-	11,3
			Холодный	-21	-19,7	4,8	-36	- 35,2	4,2	-
16. Березово	64	1010	Теплый	18,2	45,2	4,2	21	51,5	4,2	8,6
			Холодный	-27	-26,8	4,6	- 43	-43	4,7	-
17. Бишкек	44	930	Теплый	28,9	52,8	1	34,4	57,8		
			Холодный	- 9	- 6,3	2,4	-23	-22,2	1	14,2
18. Бикин	48	1010	Теплый	24,9	60,7	1	28,2	65,7	2,2	-
			Холодный	-23	-22,2	8,2	- 32	-31,8	1	10,6
19. Бийск	52	970	Теплый	24,2	51,1	3,1	28,6	55,3	7	-
			Холодный	-24	-23	2,5	-38	-38,1	3,1	13
20. Бисер	60	950	Теплый	18,7	46,5	1	26,2	49,8	2	-
			Холодный	-22	-20,9	6	-35	-34,9	1	10,7
21. Благовещенск	52	990	Теплый	25,1	57,8	1	28,5	63,6	4,2	-
			Холодный	-25	-24,3	2,5	- 34	-33,9	1	10,1
22. Бодайбо	56	950	Теплый	23,1	48,6	1	27,6	52,8	2	-
			Холодный	-36	-36	1	-47	-47,3	1	14,6
23. Боровичи	60	990	Теплый	21,1	48,6	1	25,8	52,8	1	-
			Холодный	- 13	-10,5	4,7	-29	-28,6	1	11,4
24. Братск	56	970	Теплый	22,5	49	1	27,7	53,2	1	14,1
			Холодный	-30	-29,7	2	-43	-43,1	2	-
25. Брест	52	990	Теплый	22,4	49	3,3	27	56,5	3,3	10,8
			Холодный	- 8	- 4,2	7,1	-20	-18,8	4,2	-
26. Брянск	52	990	Теплый	22,5	49,8	1	27,3	53,2	1	12,6
			Холодный	-13	-10,5	5,2	-26	-25	6	-
27. Василевичи	52	990	Теплый	22,8	50,2	1	27	56,1	1	12,2
			Холодный	- 8	- 4,2	4,2	-24	-23	3,6	-
28. Великие	56	990	Теплый	21,7	49	1	25,7	53,2	1	11,7
			Холодный	-12	- 9,2	4,7	-27	-26,8	3,2	-

Наименование пункта <sup>1</sup>	Расчетная географическая широта, °с.ш.	Барометрическое давление, ГПа	Период года	Параметры А			Параметры Б			Средняя суточная амплитуда температуры воздуха, °С
				температура воздуха, °С	удельная энтальпия, кДж/кг	скорость ветра, м/с	температура воздуха, °С	удельная энтальпия, кДж/кг	скорость ветра, м/с	
Луки			й							
29. Вентспилс	56	990	Теплый Холодный	18,4 - 7	47,3 - 2,5	1 9,7	22,6 -18	51,5 -16,3	1 9,1	6,9 -
30. Верхотурье	60	990	Теплый Холодный	21,3 -22	47,3 -20,9	1 4,2	26,1 -37	52,8 -37,2	1 3,9	12,5 -
31. Верхоянск	68	990	Теплый Холодный	19,2 - 51	46,1 -51,1	1 1,5	26,1 -59	48,1 -59,3	1 1	13,5 -
32. Виллойск	64	990	Теплый Холодный	21,6 - 42	46,9 - 42,3	1 2,6	26,5 - 52	51,5 -52,3	1 2,8	12,1 -
33. Вильнюс	56	990	Теплый Холодный	21,6 - 9	48,1 - 5	1 4,2	26,1 -23	53,2 -22,2	1 4,1	10,3 -
34. Винница	48	970	Теплый Холодный	23 -10	53,6 - 6,7	2,8 7,1	27,3 -21	56,9 -19,7	2,8 5,2	11,9 -
35. Витебск	56	990	Теплый Холодный	21,6 -12	49,4 - 9,2	3,3 4,5	25,7 - 26	53,2 -25,5	3,3 3,2	10,5 -
36. Владивосток	44	990	Теплый Холодный	23,6 -16	57,8 -14,2	4,7 14,8	23,4 -24	61,5 -25,3	4,7 13,5	5,5 -
37. Владикавказ	44	930	Теплый Холодный	23,8 -5	60,7 0	1 6,3	31,1 -18	64,9 -16,5	1 4	10,3 -
38. Владимир	56	990	Теплый Холодный	21,4 -16	49,4 -14,2	3,3 4,4	27,6 - 28	52,8 -27,8	3,3 3,5	10,3 -
39. Вологда	60	990	Теплый Холодный	21,1 -16	50,2 -14,2	1 5,8	27,2 -31	55,3 -30,6	1 5,2	11,1 -
40. Волгоград	48	990	Теплый Холодный	28,6 -13	55,3 -10,5	5,2 9,1	33 -25	57,8 -23,9	5,2 8	12,7 -
41. Воркута	68	990	Теплый Холодный	15,2 -26	35,6 -25,5	4,8 5	18,2 -42	41,4 -41	4,8 6,2	10,3 -
42. Воронеж	52	990	Теплый Холодный	24,2 -14	52,3 -11,7	3,3 6	28,9 -26	54,8 -25,3	3,3 5,7	11,3 -
43. Вышний	56	990	Теплый Холодный	21 -14	48,6 -11,7	3,3 4,6	25,6 -29	52,8 -28,5	3,3 3,2	10,6 -

Наименование пункта <sup>1</sup>	Расчетная географическая широта, °с.ш.	Барометрическое давление, ГПа	Период года	Параметры А			Параметры Б			Средняя суточная амплитуда температуры воздуха, °С
				температура воздуха, °С	удельная энтальпия, кДж/кг	скорость ветра, м/с	температура воздуха, °С	удельная энтальпия, кДж/кг	скорость ветра, м/с	
Волочек			й							
44. Гарм	40	870	Теплый Холодный	30,5 - 5	49,4 - 0,8	1 7,5	33,4 -17	52,3 -15,6	1 2,7	16,9 -
45. Горки	56	990	Теплый Холодный	21,4 - 12	49,8 - 9,2	3,8 4,2	23,1 -25	53,2 -26,8	3,8 3,2	11,4 -
46. Грозный	44	990	Теплый Холодный	28,8 - 5	63,2 0	1 6,3	34,9 -18	66,6 -16,2	1 5,3	12,9 -
47. Гурьев	48	1010	Теплый Холодный	30,1 -12	59,9 - 9,2	5,2 9	36,2 -26	63,6 -25	5,2 8	13,3 -
48. Гюрми	40	950	Теплый Холодный	34,4 - 5	58,6 0,8	1 3,3	37,6 -13	60,7 -10,5	1 3,6	15,1 -
49. Даугавпилс	56	1010	Теплый Холодный	21,2 -10	48,6 - 6,7	1 4,2	24,1 -27	52,8 - 26,8	1 3,2	11,1 -
50. Джембул	44	1010	Теплый Холодный	29,4 - 9	54,4 - 6,3	1 3	33,5 - 26	56,6 -25	1 3	17,6 -
51. Дербент	44	1010	Теплый Холодный	26,4 0	64,1 7,5	1 8	30,8 - 9	67 - 5,9	1 6,3	7,4 -
52. Днепротровский	48	1010	Теплый Холодный	26,5 - 9	54 - 5,4	1 7	31 - 23	57,4 - 22	1 5,7	11,3 -
53. Дудинка	68	1010	Теплый Холодный	17,2 -35	47,3 -35,2	4 4,2	22,4 -46	49,9 - 46,1	4 4,5	8,6 -
54. Душанбе	40	910	Теплый Холодный	34,3 - 2	57,8 3,8	1 3,3	36,8 -13	61,6 -10,7	1 2,6	17,9 -
55. Ейск	48	1010	Теплый Холодный	26,3 - 7	57,4 - 2,9	5,7 12	30,8 - 22	61,1 -19,7	5,7 8	7,5 -
56. Екатеринбург	56	970	Теплый Холодный	20,7 -20	48,1 -18,8	4 4,7	28,7 -35	51,1 - 34,6	4 5,2	10,6 -
57.	56	990	Теплый	23,9	51,1	3,7	28,3	54,4	3,7	11,5

Наименование пункта <sup>1</sup>	Расчетная географическая широта, °с.ш.	Барометрическое давление, ГПа	Период года	Параметры А			Параметры Б			Средняя суточная амплитуда температуры воздуха, °С
				температура воздуха, °С	удельная энтальпия, кДж/кг	скорость ветра, м/с	температура воздуха, °С	удельная энтальпия, кДж/кг	скорость ветра, м/с	
Елабуга			Холодный	- 19	- 17,3	3,4	-33	-28,7	3,2	-
58. Енисейск	60	990	Теплый Холодный	22,3 - 28	48,1 -27,6	1 2,8	27,7 -46	52,8 - 46,3	1 2	12,3 -
59. Ербогачен	60	990	Теплый Холодный	21,6 - 38	47,7 -38,1	1 1,5	28 - 51	51,1 - 49,2	1 1	15 -
60. Ереван	40	910	Теплый Холодный	29,7 - 8	61,1 1,3	1 1	34,8 -19	62,8 -17,6	1 1	15,1 -
61. Жиганск	68	1010	Теплый Холодный	18,6 43	47,7 -43,1	4,2 3,3	23,5 51	49,4 - 51,1	4,2 3,9	11,1 -
62. Запорожье	48	1010	Теплый Холодный	27,1 - 8	55,7 - 5,4	1 7,8	31,2 -22	58,6 - 21,2	1 7,1	12,5 -
63. Земетчино	52	990	Теплый Холодный	23,6 -15	51,1 -13	1 4,4	28,6 -29	54,4 - 28,5	1 3,8	13 -
64. Златоуст	56	950	Теплый Холодный	20 -20	47,7 -18,8	3,6 3,5	25,4 -34	51,9 - 29,7	3,6 3	10,9 -
65. Иваново	56	990	Теплый Холодный	22,2 - 16	49,8 -14,2	2,8 4,2	27 - 29	52,8 - 28,6	2,8 3,6	11,6 -
66. Измаил	44	1010	Теплый Холодный	27,2 - 5	58,6 0	1 9	31,8 - 14	61,5 -11,7	1 7	11,8 -
67. Илимск	56	990	Теплый Холодный	23,1 -29	49,4 -28,5	1 1	29,2 -45	52,8 -45,2	1 1	15,3 -
58. Ирбит	56	990	Теплый Холодный	22,5 - 21	48,1 -19,7	3,5 4,8	28 -36	52,3 - 33,1	3,5 4,6	12,9 -
59. Иргиз	48	990	Теплый Холодный	30 -20	52,3 -18,8	5,5 6	33,8 -30	56,9 -29,7	5 7	14,5 -
70. Иркутск	52	950	Теплый Холодный	22,7 -25	50,2 -24,3	2,2 2	26,9 -37	53,6 -37,1	2,2 2,8	13,4 -
71. Казалинск	44	990	Теплый Холодный	31,4 -14	56,5 -11,7	3,4 4,5	37,1 - 26	59,9 -25	3,4 4,4	13,7 -
72. Казань	56	990	Теплый	22,8	51,1	3,8	27,3	54,8	3,8	11,1

Наименование пункта <sup>1</sup>	Расчетная географическая широта, °с.ш.	Барометрическое давление, ГПа	Период года	Параметры А			Параметры Б			Средняя суточная амплитуда температуры воздуха, °С
				температура воздуха, °С	удельная энтальпия, кДж/кг	скорость ветра, м/с	температура воздуха, °С	удельная энтальпия, кДж/кг	скорость ветра, м/с	
			Холодный	-18	-16,3	4	-32	-31,7	4	-
73. Калининград	56	1010	Теплый	20,6	48,6	4,3	24,1	52,8	4,3	9
			Холодный	-7	-2,9	7,8	-18	-16,3	7	-
74. Калуга	56	990	Теплый	22,4	50,2	1	26,3	53,6	1	11,6
			Холодный	-14	-11,7	4,8	-27	-26,5	3,2	-
75. Камышин	52	1010	Теплый	26,6	54	4,6	31	57,4	4,6	12,5
			Холодный	-15	-13	9,1	-26	-25,5	8	-
76. Караганда	48	950	Теплый	25,1	46,5	1	31	51,9	1	13,3
			Холодный	-20	-18,8	6,5	-32	-31,8	5,8	-
77. Каргополь	60	990	Теплый	20	47,3	3,2	24,7	54	3,2	11,1
			Холодный	-18	-16,3	5,3	-33	-31,8	3,8	-
78. Карпинск	60	990	Теплый	20,9	46,1	-	25,8	51,5	-	10,5
			Холодный	-23	-22,2	4	-39	-33,9	3,2	-
79. Каунас	56	990	Теплый	21,2	48,6	1	24,2	52,8	1	10,2
			Холодный	-8	-4,2	5,6	-22	-20,8	3,5	-
80. Кежма	60	990	Теплый	23,3	48,1	1	28	51,9	1	13,7
			Холодный	-33	-33,1	1,5	-48	-48,2	1	-
81. Кемерово	56	990	Теплый	21,8	50,2	1	27,3	53,2	1	12,4
			Холодный	-24	-24,3	3,7	-39	-38,9	3,2	-
82. Кемь	64	1010	Теплый	18,6	42,7	4,1	21,3	47,7	4,1	7,5
			Холодный	-15	-13	5,1	-27	-26,8	3,6	-
83. Кзыл-Орда	44	990	Теплый	31,7	53,6	2,6	37,4	58,2	2,6	15,9
			Холодный	-12	-9,2	5	-24	-23	5,4	-
84. Керчь	44	1010	Теплый	26	60,7	4,1	30,3	62,8	4,1	11
			Холодный	-4	1,3	10,2	-15	-13	9	-
85. Киев	52	990	Теплый	23,7	53,6	1	28,7	56,1	1	10,8
			Холодный	-10	-6,7	5,3	-22	-20,7	4,2	-
86. Киренск	56	970	Теплый	23,5	49	1	28	53,2	1	13,2
			Холодный	-34	-33,9	2	-49	-49,1	2	-
87. Киров	60	990	Теплый	20,9	50,7	4	28,1	56,9	4	9,8

Наименование пункта <sup>1</sup>	Расчетная географическая широта, °с.ш.	Барометрическое давление, ГПа	Период года	Параметры А			Параметры Б			Средняя суточная амплитуда температуры воздуха, °С
				температура воздуха, °С	удельная энтальпия, кДж/кг	скорость ветра, м/с	температура воздуха, °С	удельная энтальпия, кДж/кг	скорость ветра, м/с	
			Холодный	-19	-17,6	8,4	-33	-32,6	5,4	-
88. Кировоград	48	990	Теплый	25,8	55,3	1	29,7	57,4	1	12,9
			Холодный	-9	-5,4	6,7	-22	-20,7	5,7	-
89. Кишинев	48	990	Теплый	26	56,9	3,6	30,2	59,5	3,6	12,2
			Холодный	-7	-2,9	5,7	-16	-14	4,4	-
90. Ключи	56	1010	Теплый	17,7	41,9	1	21,8	46,1	1	12,4
			Холодный	-23	-22,2	3	-39	-38,9	3	-
91. Кокчетав	52	970	Теплый	24	49,8	1	31,5	54	1	12,8
			Холодный	-21	-19,7	6,3	-36	-36,2	5	-
92. Комсомольск-на-Амуре	52	1010	Теплый	22,8	52,3	1	27	59,5	1	9,7
			Холодный	-27	-26,8	8,2	-35	-34,9	5	-
93. Конотоп	52	990	Теплый	24	52,3	1	28	55,7	1	11,6
			Холодный	-11	-8	5	-24	-22,2	4,3	-
94. Корсаков	48	1010	Теплый	19,6	49,4	1	22	54	1	7
			Холодный	-12	-9,2	8	-20	-19,7	10	-
95. Кострома	56	990	Теплый	21,1	49,8	4,2	25,8	53,6	4,2	10
			Холодный	-16	-14,2	4,8	-31	-30,7	4	-
96. Котлас	60	990	Теплый	20,8	46,9	4	23,1	51,1	4	11
			Холодный	-19	-17,6	5,4	-34	-34,1	4,2	-
97. Красноводск	40	1010	Теплый	31,6	64,5	5,3	35,7	68,2	5,3	9,5
			Холодный	0	6,7	7	-8	-4,2	7	-
98. Краснодар	44	970	Теплый	28,6	59,5	1	30,8	63,6	1	18
			Холодный	-5	0	4,4	-19	-17,6	3,1	-
99. Красноуфимск	56	970	Теплый	21,6	51,9	1	26,6	54,8	1	12
			Холодный	-21	-19,7	3,7	-35	-36	3,2	-
100. Красноярск	56	970	Теплый	22,5	49,4	1	25,9	51,9	1	10,9
			Холодный	-22	-20,9	1,8	-40	-40,2	1	-
101. Купино	56	990	Теплый	23,2	50,2	4	27,7	53,6	4	12,1
			Холодный	-25	-24,3	5,5	-38	-38,1	4,5	-

Наименование пункта <sup>1</sup>	Расчетная географическая широта, °с.ш.	Барометрическое давление, ГПа	Период года	Параметры А			Параметры Б			Средняя суточная амплитуда температуры воздуха, °С
				температура воздуха, °С	удельная энтальпия, кДж/кг	скорость ветра, м/с	температура воздуха, °С	удельная энтальпия, кДж/кг	скорость ветра, м/с	
102. Курган	56	990	Теплый	23,6	51,1	3,2	28	53,6	3,2	12
			Холодный	- 24	-23	6,1	-37	- 36,9	5,2	-
103. Курск	52	970	Теплый	22,9	51	3,5	27,8	53,6	3,5	10,4
			Холодный	- 14	- 11,7	6,7	- 26	-25	6,3	-
104. Кустанай	52	990	Теплый	25	50,2	5,1	28,4	53,6	5,1	13,4
			Холодный	-22	- 20,9	6,1	- 35	-35,2	5,5	-
105. Кутаиси	44	990	Теплый	27,4	67	1	31,7	69,1	1	9,2
			Холодный	3	10	2	- 3	1,7	0,5	-
106. Кушка	36	950	Теплый	33,8	56,1	1	38,7	59,5	1	18,8
			Холодный	- 4	0,8	2	- 13	- 10,2	2	-
107. Кызыл	52	950	Теплый	24	48,6	1	29	49,4	1	13,7
			Холодный	-37	-36,8	0,8	- 48	-48,1	1	-
108. Ленинан	40	830	Теплый	24,8	61,1	1	30	64,5	1	13,4
			Холодный	-11	- 8	1,5	- 23	-22,2	1	-
109. Лиепая	56	1010	Теплый	18,3	47,3	5,6	22,8	52,3	5,6	6,7
			Холодный	- 6	- 1,7	7,5	- 18	-16,3	7,1	-
110. Липецк	52	990	Теплый	24,4	50,2	4,1	28,7	54,8	4,1	11,6
			Холодный	-15	-13	6,5	- 27	- 26,5	5,4	-
111. Львов	48	970	Теплый	22,1	53,2	1	26,4	57,4	1	10,6
			Холодный	- 9	- 2,5	7,1	-19	- 17,6	5,1	-
112. Луганск	48	1010	Теплый	27,4	55,3	1	31,8	58,6	1	13,9
			Холодный	-10	- 6,7	6,7	- 25	- 24,3	5,2	-
113. Магнитогорск	52	970	Теплый	22,8	49,4	1	27,4	52,3	1	12,6
			Холодный	-22	-20,9	4,1	-34	-33,9	4	-
114. Малый Узень	52	1010	Теплый	28,4	54	3,8	33	57,4	3,8	14,7
			Холодный	-17	- 15,5	7,3	- 29	-28,5	7	-
115. Мариинск	56	990	Теплый	23,2	50,2	1	28,4	54,4	1	12,9
			Холодный	- 24	- 23	3,5	-40	- 39,9	2,2	-
116. Мариуполь	48	1010	Теплый	26,6	57,8	3,6	31,8	60,7	3,6	11,4
			Холодный	- 9	- 5,4	12	-23	-22,2	8	-

Наименование пункта <sup>1</sup>	Расчетная географическая широта, °с.ш.	Барометрическое давление, ГПа	Период года	Параметры А			Параметры Б			Средняя суточная амплитуда температуры воздуха, °С
				температура воздуха, °С	удельная энтальпия, кДж/кг	скорость ветра, м/с	температура воздуха, °С	удельная энтальпия, кДж/кг	скорость ветра, м/с	
117. Махачкала	44	1010	Теплый Холодный	26,9 - 2	63,6 - 4,2	4,9 9	31,6 -14	67 -11,7	4,9 7,2	7,6 -
118. Мезень	68	1010	Теплый Холодный	18,6 -21	44,8 -19,7	3,8 5,8	21,5 -35	48,1 -35	3,8 4,5	10,7 -
119. Минск	52	990	Теплый Холодный	21,2 -10	49,8 - 6,7	4,2 6,3	25,9 -25	53,6 -24,3	4,2 4,5	10,4 -
120. Минусинск	52	970	Теплый Холодный	24 -27	51,1 -26,8	1 1,	28,2 -40	54,4 -40,3	1 1	13,5 -
121. Мичуринск	52	990	Теплый Холодный	24,4 -15	51,5 - 13	1 4,8	29 -28	54,4 -25,5	1 3,2	11,7 -
122. Москва	56	990	Теплый Холодный	22,3 -15	49,4 -11,7	1 4,7	28,5 -26	54 -25,3	1 4	10,4 -
123. Мурманск	68	1010	Теплый Холодный	16,6 -18	41,4 -16,3	3,8 8,7	22 -27	42,7 - 26,6	3,8 8,4	8,9 -
124. Наманган	40	950	Теплый Холодный	34,2 - 7	62,4 - 3,8	1 2,2	37 - 14	65,7 -12	1 1	14,9 -
125. Нарьян-Мар	68	1010	Теплый Холодный	17,7 -25	44,8 - 24,3	5,2 7	23 -37	46,5 -36,8	5,2 7	9 -
126. Нарым	60	990	Теплый Холодный	22,8 -28	38,5 - 27,6	3,3 4,7	27,5 - 42	41,4 -42,3	3,3 4,6	- -
127. Нерчинский Завод	52	950	Теплый Холодный	23,5 -31	51,5 -30,6	1 2	27,2 - 41	55,3 -41	1 2	13,2 -
128. Нижнеудинск	56	950	Теплый Холодный	23 -24	49,4 - 23	1 2	27,7 - 40	53,2 -38,9	1 2	13,7 -
129. Нижний Новгород	56	990	Теплый Холодный	21,2 -16	51,1 -14,2	1 4,1	26,8 -30	54,9 - 29,7	1 4	9,5 -
130. Нижний Тагил	56	970	Теплый Холодный	21,5 -21	46,5 - 19,7	1 3,7	26,3 -36	50,2 -31,9	1 3	12,6 -
131. Николаев	48	1010	Теплый Холодный	27,9 - 7	58,2 - 2,9	3,2 11	31 -20	62 -18,6	3,2 10	12,5 -

Наименование пункта <sup>1</sup>	Расчетная географическая широта, °с.ш.	Барометрическое давление, ГПа	Период года	Параметры А			Параметры Б			Средняя суточная амплитуда температуры воздуха, °С
				температура воздуха, °С	удельная энтальпия, кДж/кг	скорость ветра, м/с	температура воздуха, °С	удельная энтальпия, кДж/кг	скорость ветра, м/с	
132. Николаевск-на-Амуре	52	1010	Теплый	19,6	46,1	3,4	23,9	52,3	3,4	9,5
			Холодный	-25	-24,3	8	-35	-35,2	6	-
133. Новгород	60	1010	Теплый	20,8	48,6	4	24,5	52,8	4	11,2
			Холодный	-12	-9,2	5	-27	-26,8	5	-
134. Новокузнецк	52	990	Теплый	24,1	51,5	1	27,5	54,4	1	11,6
			Холодный	-23	-22,2	2,5	-39	-38,1	2	-
135. Новороссийск	44	1010	Теплый	26,7	60,3	1	30,1	65,7	1	8,6
			Холодный	-2	3,8	15,4	-13	-10,5	17,5	-
136. Новосибирск	56	990	Теплый	22,7	50,2	1	28,4	54,8	1	11,4
			Холодный	-24	-23	3,7	-39	-38,9	2,7	-
137. Нукус	44	1010	Теплый	32,5	60,3	1	34,5	63,7	1	16,3
			Холодный	-10	-6,7	4,4	-19	-17,6	3,2	-
138. Одесса	48	1010	Теплый	25	59	3,3	28,6	62	3,3	8,8
			Холодный	-6	-1,3	12	-18	-16,3	11	-
139. Олекминск	60	990	Теплый	22,6	51,5	1	26,2	55,3	1	13,1
			Холодный	-38	-38,1	2,3	-51	-51,3	2	-
140. Оленок	68	990	Теплый	18,1	45,2	1	27,6	46,9	1	13,2
			Холодный	-50	-50,2	1,2	-57	-57,4	2	-
141. Омск	56	990	Теплый	22,4	49,4	3,7	27,7	53,6	3,7	12,1
			Холодный	-23	-22,2	6	-37	-36,8	5	-
142. Онега	64	990	Теплый	18,4	46,1	2,7	24,5	51,5	2,7	10,2
			Холодный	-20	-18,8	5,2	-31	-30,6	3,7	-
143. Орел	52	990	Теплый	23,1	49,8	3,9	27,7	53,6	3,9	11,5
			Холодный	-13	-10,5	5,2	-26	-25,3	5	-
144. Оренбург	52	990	Теплый	26,9	51,9	3,9	31,4	54,4	3,9	13,5
			Холодный	-20	-18,8	4,6	-31	-30,5	4,9	-
145. Орск	52	990	Теплый	26,3	49,4	1	31,1	52,8	1	14
			Холодный	-21	-19,7	4,6	-31	-28,5	3,9	-
146. Охотск	60	1010	Теплый	17,2	40,2	1	18,4	41,4	1	5,4
			Холодный	-26	-25,5	7,7	-33	-32,6	6,3	-

Наименование пункта <sup>1</sup>	Расчетная географическая широта, °с.ш.	Барометрическое давление, ГПа	Период года	Параметры А			Параметры Б			Средняя суточная амплитуда температуры воздуха, °С
				температура воздуха, °С	удельная энтальпия, кДж/кг	скорость ветра, м/с	температура воздуха, °С	удельная энтальпия, кДж/кг	скорость ветра, м/с	
147. Павлодар	52	990	Теплый	23,6	51,5	1	31,6	54	1	12
			Холодный	-23	-22,2	5,5	-37	-36,8	4	-
148. Пенза	52	990	Теплый	23,8	51,1	1	28,4	54	1	10,9
			Холодный	-17	-15,5	4,4	-29	-28,8	3,8	-
149. Пермь	56	990	Теплый	21,8	50,2	1	26,3	53,2	1	11,1
			Холодный	-20	-18,9	1,9	-35	-34,9	4,2	-
150. Петрозаводск	60	1010	Теплый	18,6	46,1	3,2	23,1	50,2	3,2	9,5
			Холодный	-15	-11,7	5	-29	-28,5	3,7	-
151. Петропавловск	56	990	Теплый	23	49	4,5	28,8	51,9	4,5	12,1
			Холодный	-24	-23	5	-36	-36,2	6	-
152. Петропавловск-Камчатский	52	990	Теплый	15,7	37,7	1	18	39,8	1	5,8
			Холодный	-10	-6,7	8,5	-20	-19,2	8,7	-
153. Полоцк	56	990	Теплый	21,4	49,4	3,8	25,8	52,8	3,8	11
			Холодный	-11	-8	4,7	-26	-25,5	3,3	-
154. Полтава	48	990	Теплый	24,5	53,6	4,4	29,4	56,5	4,4	11,5
			Холодный	-11	-8	6,8	-23	-21,9	6,2	-
155. Поречное	56	990	Теплый	23,8	51,1	1	28	54	1	12,3
			Холодный	-17	-15,5	5,2	-31	-30,6	4	-
156. Потти	44	1010	Теплый	26	69,1	1	29,6	71,6	1	7,6
			Холодный	3	10,5	5,2	-3	1,7	4	-
157. Псков	56	1010	Теплый	20,6	48,1	3,5	25,6	51,9	3,5	10,6
			Холодный	-11	-8	4,1	-26	-25,5	3,9	-
158. Пярну	60	1010	Теплый	20	47,3	2,5	24,3	51,1	2,5	8,2
			Холодный	-9	-5,4	5,6	-22	-20,9	4,8	-
159. Пятигорск	44	990	Теплый	26,3	61,5	1	30,6	63,6	1	11,5
			Холодный	-8	-4,2	6,3	-18	-16,3	5,3	-
160. Рига	56	1010	Теплый	20,3	47,3	1	24,3	51,1	1	9,8
			Холодный	-8	-5,4	5,6	-20	-18,8	5,9	-
161.	40	990	Теплый	37,8	57,8	1	43,2	61,1	1	19,1

Наименование пункта <sup>1</sup>	Расчетная географическая широта, °с.ш.	Барометрическое давление, ГПа	Период года	Параметры А			Параметры Б			Средняя суточная амплитуда температуры воздуха, °С
				температура воздуха, °С	удельная энтальпия, кДж/кг	скорость ветра, м/с	температура воздуха, °С	удельная энтальпия, кДж/кг	скорость ветра, м/с	
Репетек			Холодный	- 2	3,3	3	-12	0,5	1,2	-
162. Ровно	52	970	Теплый	22,6	51,5	1	25,1	55,3	1	10,7
			Холодный	- 9	- 5,4	6,8	-21	- 19,7	5,1	-
163. Ростов-на-Дону	48	990	Теплый	27,3	57,4	3,6	31,9	60,7	3,6	12,5
			Холодный	- 8	- 4,2	12	-22	- 20,9	8	-
164. Рязань	56	990	Теплый	22,8	49,8	4,1	27,3	53,6	4,1	11,1
			Холодный	-16	-14,2	4,8	- 27	- 26,8	3	-
165. Салехард	68	1010	Теплый	17,4	39,8	5,3	22	44,8	5,3	9
			Холодный	-29	-28,5	4	-42	-42	6,7	-
166. Самара	52	990	Теплый	24,3	52,8	3,2	29,7	55,3	3,2	10,7
			Холодный	-18	- 16,3	4,6	-30	-29,8	5	-
167. Самарканд	40	910	Теплый	32,3	59,5	1	35	62,8	1	16,8
			Холодный	- 3	2,1	2,2	- 13	- 10,9	1	-
168. Санкт-Петербург	60	1010	Теплый	20,6	48,1	1	24,8	51,5	1	8,7
			Холодный	-11	- 8	3,5	-26	-25,3	3	-
169. Саранск	56	990	Теплый	23,5	51,1	1	27,7	54,4	1	11,6
			Холодный	-17	-15,5	3,4	-30	-29,6	3,8	-
170. Саратов	52	990	Теплый	25,4	53,6	4,3	30,5	56,5	4,3	11,9
			Холодный	-16	-14,2	5,3	-27	-26,3	5	-
171. Севастополь	44	1010	Теплый	25	60,7	2,3	29,4	64,5	2,3	8,5
			Холодный	0	7,1	10,2	-11	- 8,4	9	-
172. Семипалатинск	52	970	Теплый	27	51,5	1	32	54	1	14,1
			Холодный	-22	-19,7	3,5	-38	-38,1	2,7	-
173. Серафимович	48	1010	Теплый	26,5	54,4	3,6	31,9	57,4	3,6	11,8
			Холодный	-13	-10,5	5,3	-25	- 24,3	4,7	-
174. Симферополь	44	970	Теплый	26,1	59,5	1	31,8	63,2	1	14
			Холодный	- 4	1,3	3,2	-16	-14,2	8	-
175. Сковородино	52	950	Теплый	24	52,3	1	25,6	58,6	1	15,3
			Холодный	-32	-31,8	3	-40	-39,9	3	-
176.	48	990	Теплый	27,1	54,4	-	31,2	58,2	-	13,2

Наименование пункта <sup>1</sup>	Расчетная географическая широта, °с.ш.	Барометрическое давление, ГПа	Период года	Параметры А			Параметры Б			Средняя суточная амплитуда температуры воздуха, °С
				температура воздуха, °С	удельная энтальпия, кДж/кг	скорость ветра, м/с	температура воздуха, °С	удельная энтальпия, кДж/кг	скорость ветра, м/с	
Славянск			Холодный	- 10	-6,7	6,8	-23	-24,3	5,2	-
177. Смоленск	56	990	Теплый Холодный	20,8 -13	49 -10,5	3,2 4,7	25,3 -26	53,2 -25,5	3,2 4,2	11,3 -
178. Сочи	44	1010	Теплый Холодный	25,9 2	66,2 9,6	1 5,2	30,2 -3	69,5 2,1	1 4	7,7 -
179. Среднеколымск	68	1010	Теплый Холодный	16,2 -41	44,4 -41	1 3,2	25,3 -51	45,6 - 51,3	1 6,8	10,1 -
180. Стерлитамак	52	990	Теплый Холодный	24,1 -20	49,4 -18,8	- 4,3	28,8 -36	54 -36	- 3,9	12,4 -
181. Сургут	60	990	Теплый Холодный	19,6 -28	49,4 -27,6	4,5 4,4	26,2 -43	53,2 -43,2	4,5 4,3	9,7 -
182. Сыктывкар	60	990	Теплый Холодный	20,3 -20	49 -18,8	5,4 5	25,7 -36	52,8 -36	4,6 3,5	11,1 -
183. Талды-Курган	44	930	Теплый Холодный	28,7 -16	51,5 -14,2	1 3	33,5 -30	56,1 - 29,7	1 1,3	15,9 -
184. Таллинн	60	1010	Теплый Холодный	19 - 9	47,3 - 5,4	3,9 5,3	23,5 -22	51,1 - 20,7	3,9 5,1	7,5 -
185. Тамбов	52	990	Теплый Холодный	24,5 -15	52,3 -13	2,8 4,5	28,9 -28	54,4 -27,8	2,8 3	11,9 -
186. Тара	56	990	Теплый Холодный	21,5 -26	50,2 -25,5	3,7 6,1	26,3 -40	53,6 -20,1	3,7 5	11,6 -
187. Тарту	60	990	Теплый Холодный	20,8 -10	48,6 - 6,7	4,6 4,5	25,3 -24	52,8 -23,2	4,6 4,3	10,2 -
188. Татарск	56	1010	Теплый Холодный	22,8 -25	49,4 -24,3	3,9 5,5	27,5 -39	53,2 -38,8	3,9 5	12,2 -
189. Ташкент	40	930	Теплый Холодный	33,2 - 6	58,2 - 2,5	1,4 2,7	35,7 -15	62,8 -13,4	1,4 1,4	16,9 -
190. Тбилиси	40	950	Теплый Холодный	28,8 0	60,3 5,9	1 1	34,7 -8	62,8 - 4,8	1 1	11,8 -
191. Тверь	56	990	Теплый	21,7	49,4	1	26,6	52,8	1	11,5

Наименование пункта <sup>1</sup>	Расчетная географическая широта, °с.ш.	Барометрическое давление, ГПа	Период года	Параметры А			Параметры Б			Средняя суточная амплитуда температуры воздуха, °С
				температура воздуха, °С	удельная энтальпия, кДж/кг	скорость ветра, м/с	температура воздуха, °С	удельная энтальпия, кДж/кг	скорость ветра, м/с	
192. Тернополь	48	970	Холодный	-15	-13	4,7	-29	-27,6	3,2	-
			Теплый	22,1	52,8	1	26,8	57,4	1	11,8
193. Термез	36	970	Холодный	-9	-5	7,1	-21	-19,7	5,1	-
			Теплый	36,3	61,5	1	39,8	64,9	1	18,8
194. Тобольск	60	990	Холодный	2	9,2	3,3	-9	-6,7	2,6	-
			Теплый	21,2	49,8	4,1	26,4	54,4	4,1	9,7
195. Томск	56	990	Холодный	-22	-20,9	5,5	-39	-39	4,6	-
			Теплый	21,7	49	1	25,9	52,8	1	11
196. Тула	56	990	Холодный	-25	-24,3	4,7	-40	-40,2	3	-
			Теплый	22,2	50,2	3,4	27	53,6	3,4	11,4
197. Тургай	48	990	Холодный	-14	-11,7	4,5	-27	-26,6	3	-
			Теплый	29	49,8	5	32,8	51,9	5	13,9
198. Туркестан	44	970	Холодный	-22	-20,9	6,2	-32	-31,8	5,8	-
			Теплый	34,4	51,9	3,6	39,4	54	3,6	18,4
199. Туруханск	64	990	Холодный	-8	-4,2	3,3	-22	-20,6	3	-
			Теплый	18,7	48,1	4	24,3	50,2	4	9,9
200. Тюмень	56	990	Холодный	-33	-33,1	3,7	-50	-50,2	2,7	-
			Теплый	22,4	51,5	1	28	55,3	1	11
201. Ужгород	48	990	Холодный	-21	-19,7	5,6	-37	-37,2	4,6	-
			Теплый	24,2	54,4	1	28,1	58,6	1	11,1
202. Улан-Удэ	52	930	Холодный	-6	-1,3	6	-18	-16,3	4,3	-
			Теплый	23,7	49,8	1	29,7	54	1	12,9
203. Ульяновск	56	990	Холодный	-28	-27,6	3,4	-37	-37,1	3	-
			Теплый	23,8	51,1	3,7	28,5	54,4	3,7	11,8
204. Умань	48	990	Холодный	-18	-16,3	4,5	-31	-30,6	5	-
			Теплый	24,1	53,6	1	28,7	57,8	1	12,7
205. Уральск	52	1010	Холодный	-9	-5	7,1	-22	-19,7	5,7	-
			Теплый	28,1	53,6	1	32,8	56,9	1	14,3
206.	52	990	Теплый	-18	-16,3	5,7	-31	-30,7	5,7	-
				26,2	52,8	1	31	56,5	1	13,2

Наименование пункта <sup>1</sup>	Расчетная географическая широта, °с.ш.	Барометрическое давление, ГПа	Период года	Параметры А			Параметры Б			Средняя суточная амплитуда температуры воздуха, °С
				температура воздуха, °С	удельная энтальпия, кДж/кг	скорость ветра, м/с	температура воздуха, °С	удельная энтальпия, кДж/кг	скорость ветра, м/с	
Урюпинск			Холодный	- 15	-13	5,9	-27	- 26,5	5,3	-
207. Усть-Большерецк	52	1010	Теплый	14,1	38,5	5,2	16	40,6	5,2	4,4
			Холодный	-15	-13	7,4	-25	- 24,3	7,2	-
208. Усть-Каменогорск	48	970	Теплый	26,4	51,1	1	31,6	54	1	14,2
			Холодный	-18	- 16,3	2,7	-39	-39,1	2	-
209. Усть-Камчатск	56	1010	Теплый	15,7	39,8	1	18	41	1	5,9
			Холодный	-16	-14,2	7,2	-27	- 26,8	9,5	-
210. Усть-Мая	60	990	Теплый	22,2	47,3	1	25,4	53,2	1	13,6
			Холодный	-45	-45,2	1	-54	- 54,4	1	-
211. Усть-Хайрюзово	56	1010	Теплый	15,8	40,2	1	18,2	41,4	1	7
			Холодный	-19	-17,6	7,3	-31	-30,8	7	-
212. Уфа	56	990	Теплый	23,4	50,7	1	28	54,4	1	10,8
			Холодный	-19	-17,6	3,4	-35	-34,5	4,2	-
213. Фергана	40	930	Теплый	32,2	62,4	1	36,2	65,7	1	15,1
			Холодный	- 7	-3,3	2	-15	- 13	7	-
214. Форт-Шевченко	44	1010	Теплый	27,5	62	5,1	34,1	66,2	5,1	7,8
			Холодный	- 7	- 2,9	8,7	-15	-12,7	7,3	-
215. Хабаровск	48	990	Теплый	24,1	60,7	4,6	28,4	65	4,6	8,5
			Холодный	-23	- 22,2	8,4	-31	-30,8	6,8	-
216. Харагун	52	950	Теплый	18,5	49,8	4,9	21,3	54	4,9	7,6
			Холодный	-20	-18,8	1,5	-30	- 29,7	1	-
217. Харьков	52	990	Теплый	25,1	52,8	1	29,4	56,1	1	11,6
			Холодный	- 11	- 8	6,7	-23	- 22,2	6,1	-
218. Херсон	48	1010	Теплый	29	57,8	1	30,6	61,5	1	12,7
			Холодный	- 7	- 2,9	9,9	-19	-17,3	8	-
219. Хибиньы	68	930	Теплый	18,1	44,8	3,2	22	46,1	3,2	9,5
			Холодный	-19	-17,6	5,5	-30	-29,5	5,5	-
220. Целиноград	52	970	Теплый	24,9	48,1	1	31	51,1	1	13,6
			Холодный	-22	-20,9	6,5	-35	-35,2	5,8	-
221.	40	970	Теплый	35,2	59	4,3	39,5	62,8	4,3	14,3

Наименование пункта <sup>1</sup>	Расчетная географическая широта, °с.ш.	Барометрическое давление, ГПа	Период года	Параметры А			Параметры Б			Средняя суточная амплитуда температуры воздуха, °С
				температура воздуха, °С	удельная энтальпия, кДж/кг	скорость ветра, м/с	температура воздуха, °С	удельная энтальпия, кДж/кг	скорость ветра, м/с	
Чарджоу			Холодный	- 2	3,3	3	-13	-10,5	3,2	-
222. Чебоксары	56	990	Теплый Холодный	22,9 -18	51,1 -16,3	- 5,4	27 -32	54,4 -31,8	- 4,8	9,9 -
223. Челябинск	56	990	Теплый Холодный	22,8 -21	48,1 -18,8	3,2 5	27,3 -34	52,3 -33,5	3,2 4,8	10,6 -
224. Чердынь	60	990	Теплый Холодный	20,7 -22	48,1 - 20,9	4,6 5,4	25,9 -36	51,9 -35,2	4,6 8,6	10,1 -
225. Чернигов	52	990	Теплый Холодный	23,2 -10	51,5 - 6,7	1 4,2	27,8 -23	54,4 - 21,9	1 3,8	11 -
226. Чита	52	930	Теплый Холодный	24 -31	49,4 -29,7	1 1	25,2 -38	53,2 - 38,1	1 1	14 -
227. Шадринск	56	990	Теплый Холодный	23,3 -21	48,1 -19,7	- 4,7	27,8 -37	52,3 -33,9	- 5,2	12,7 -
228. Эльтон	48	1010	Теплый Холодный	29,4 -14	56,5 -11,7	1 9	33,2 -26	59,6 - 25,6	1 8	13,5 -
229. Якутск	62	990	Теплый Холодный	23 -45	48,1 -45,2	1 1	28,6 -55	52,3 -55,3	1 1	14,1 -
230. Ялта	44	1010	Теплый Холодный	26,3 1	61,1 8	1 9	30,5 -6	64,5 - 2,5	1 8,7	8,4 -
231. Ямск	60	1010	Теплый Холодный	15,9 -23	39,8 -22,2	1 9,2	18,4 -36	41,1 -36,2	1 9,2	6,8 -
232. Ярославль	56	990	Теплый Холодный	21,6 -16	49,8 -14,2	3,9 4,8	25,8 -31	52,8 -30,6	3,9 4	10,3 -

Кроме того, недостающие параметры наружного воздуха могут быть выбраны из СНиП 23-01-99\* «Строительная климатология» (табл.5 и 6)

Таблица .5 Климатические параметры холодного периода года по СНиП 23-01-99\*. Строительная климатология

Республика, край, область, пункт	Температура воздуха наиболее холодных суток, °С, обеспеченностью		Температура воздуха наиболее холодной пятидневки, °С, обеспеченностью		Температура воздуха, °С, обеспеченностью 0,94	Абсолютная минимальная температура воздуха, °С	Средняя суточная амплитуда температуры воздуха, °С	Продолжительность, сут, и средняя температура воздуха, °С, периода со средней суточной температурой воздуха						Средняя месячная относительная влажность воздуха, %	Средняя месячная относительная влажность воздуха в 15 часов наиболее холодного месяца, %	Количество осадков за ноябрь - март, мм	Преобладающее направление ветра за декабрь - февраль	Максимальная их скорость ветра по румбам за январь, м/с	Средняя скорость ветра, м/с, за период средней суточной температурой воздуха ≤ 8 °С			
	0,98		0,92					Абсолютная минимальная температура воздуха, °С	≤ 0 °С		≤ 8 °С		≤ 10 °С									
	2	3	4	5					7	8	9	10	11							12	13	14
Астрахань	-27	-26	-24	-23	-9	-33	7,3	106	-4,2	167	-1,2	184	-0,3	84	71	82	В	-	4,3			
Уфа	-41	-39	-38	-35	-20	-49	8,3	159	-9,4	213	-5,9	227	-5	81	76	195	Ю	-	3,5			
Владимир	-38	-34	-32	-28	-16	-48	6,3	148	-6,9	213	-3,5	230	-2,6	84	83	194	Ю	-	3,4			
Волгоград	-33	-30	-28	-25	-14	-35	5,6	117	-5,4	177	-2,4	190	-1,7	85	83	174	СВ	8,1	4,4			
Воронеж	-32	-31	-28	-26	-15	-37	6,7	134	-6,3	196	-3,1	212	-2,2	83	76	172	З	5,1	4,2			
Иваново	-38	-34	-34	-30	-17	-45	7,1	152	-7,4	219	-3,9	236	-2,9	85	84	209	Ю	-	4,2			
Иркутск	-40	-38	-38	-36	-26	-50	10,5	177	-13	240	-8,5	258	-7,3	80	78	87	ЮВ	2,9	2,3			
Краснодар	-27	-23	-23	-19	-7	-36	8,1	49	-1,2	149	2	168	2,8	83	79	293	В	-	2,9			

Республика, край, область, пункт	Температура воздуха наиболее холодных суток, °С, обеспеченностью		Температура воздуха наиболее холодной пятидневки, °С, обеспеченностью		Температура воздуха, °С, обеспеченностью 0,94	Абсолютная минимальная температура воздуха, °С	Средняя суточная амплитуда температуры воздуха наиболее холодного месяца, °С	Продолжительность, сут, и средняя температура воздуха, °С, периода со средней суточной температурой воздуха						Средняя месячная относительная влажность воздуха наиболее холодного месяца, %	Средняя месячная относительная влажность воздуха в 15 часов наиболее холодного месяца, %	Количество осадков за ноябрь - март, мм	Преобладающее направление ветра за декабрь - февраль	Максимальная из средних скоростей ветра по румбам за январь, м/с	Средняя скорость ветра, м/с, за период средней суточной температурой воздуха ≤ 8 °С
	≤ 0 °С		≤ 8 °С					≤ 10 °С											
	продолжительность	средняя температура	продолжительность	средняя температура				продолжительность	средняя температура										
	сут	°С	сут	°С				сут	°С										
1	2	3	4	5	6	7	8	9	10	11	12	13	14	15	16	17	18	19	20
Курск	-32	-30	-29	-26	-14	-35	6,3	132	-5,6	198	-2,4	216	-1,4	86	78	212	ЮЗ	-	4,4
Санкт-Петербург	-33	-30	-30	-26	-11	-36	5,6	139	-5,1	220	-1,8	239	-0,9	86	83	200	ЮЗ	-	2,8
Москва	-36	-32	-30	-28	-15	-42	6,5	145	-6,5	214	-3,1	231	-2,2	84	77	201	ЮЗ	4,9	3,8
Нижний Новгород	-38	-34	-34	-31	-17	-41	6,1	151	-7,5	215	-4,1	231	-3,2	84	80	172	ЮЗ	-	3,7
Оренбург	-37	-36	-34	-31	-20	-43	8,1	153	-9,6	202	-6,3	215	-5,4	80	78	143	В	-	4,5
Орел	-35	-31	-30	-26	-13	-39	6,5	138	-6	205	-2,7	222	-1,8	86	86	178	ЮЗ	-	4,8
Пенза	-35	-33	-32	-29	-17	-43	7,1	149	-7,9	207	-4,5	222	-3,6	84	84	221	Ю	-	4,8

Республика, край, область, пункт	Температура воздуха наиболее холодных суток, °С, обеспеченностью		Температура воздуха наиболее холодной пятидневки, °С, обеспеченностью		Температура воздуха, °С, обеспеченностью 0,94	Абсолютная минимальная температура воздуха, °С	Средняя суточная амплитуда температуры воздуха наиболее холодного месяца, °С	Продолжительность, сут, и средняя температура воздуха, °С, периода со средней суточной температурой воздуха						Средняя месячная относительная влажность воздуха наиболее холодного месяца, %	Средняя месячная относительная влажность воздуха в 15 ч наиболее холодного месяца, %	Количество осадков за ноябрь - март, мм	Преобладающее направление ветра за декабрь - февраль	Максимальная из средних скоростей ветра по румбам за январь, м/с	Средняя скорость ветра, м/с, за период средней суточной температурой воздуха ≤ 8 °С
	≤ 0 °С		≤ 8 °С					≤ 10 °С											
	продолжительность	средняя температура	продолжительность	средняя температура				продолжительность	средняя температура										
	ол-ние	е-ратура	ол-ние	е-ратура				ол-ние	е-ратура										
1	2	3	4	5	6	7	8	9	10	11	12	13	14	15	16	17	18	19	20
Ростов-на-Дону	-29	-27	-25	-22	-8	-33	6,1	102	-3,6	171	-0,6	188	0,2	85	77	219	В	-	4,4
Рязань	-36	-33	-30	-27	-16	-41	7	145	-6,8	208	-3,5	224	-2,6	83	84	172	Ю	-	4,8
Екатеринбург	-42	-40	-38	-35	-20	-47	7,1	168	-9,7	230	-6	245	-5,3	79	73	114	З	5	3,7
Казань	-41	-36	-36	-32	-18	-47	6,8	156	-8,7	215	-5,2	229	-4,3	83	79	135	Ю	-	4,3
Гула	-35	-31	-30	-27	-15	-42	6,8	140	-6,4	207	-3	224	-2,1	83	82	187	ЮВ	-	4
Челябинск	-39	-38	-35	-34	-21	-48	9,4	162	-10,1	218	-6,5	233	-5,5	78	78	104	ЮЗ	4,5	3
Грозный	-23	-22	-20	-18	-9	-32	7,1	77	-2,2	160	0,9	178	1,7	89	81	128	СЗ	3,5	2

Республика, край, область, пункт	Температура воздуха наиболее холодных суток, °С, обеспеченностью		Температура воздуха наиболее холодной пятидневки, °С, обеспеченностью		Температура воздуха, °С, обеспеченностью 0,94	Абсолютная минимальная температура воздуха, °С	Средняя суточная амплитуда температуры воздуха наиболее холодного месяца, °С	Продолжительность, сут, и средняя температура воздуха, °С, периода со средней суточной температурой воздуха						Средняя месячная относительная влажность воздуха наиболее холодного месяца, %	Средняя месячная относительная влажность воздуха в 15 ч наиболее холодного месяца, %	Количество осадков за ноябрь - март, мм	Преобладающее направление ветра за декабрь - февраль	Максимальная из средних скоростей ветра по румбам за январь, м/с	Средняя скорость ветра, м/с, за период средней суточной температурой воздуха ≤ 8 °С
	≤ 0 °С		≤ 8 °С					≤ 10 °С											
	продолжительность	средняя температура	продолжительность	средняя температура				продолжительность	средняя температура										
	ол-ние	температура	ол-ние	температура				ол-ние	температура										
1	2	3	4	5	6	7	8	9	10	11	12	13	14	15	16	17	18	19	20
Ярославль	-37	-34	-34	-31	-17	-46	8,3	152	-7,8	221	-4	239	-2,8	83	82	174	Ю	5,5	4,3
Баку	-8	-6	-5	-4	2	-13	4,8	0		112	5,1	137	5,8	-	72	125	С	-	9,5
Минск	-33	-28	-28	-24	-10	-39	6,2	131	-4,6	202	-1,6	221	-0,7	86	81	228	Ю	3,7	3,9
Кишинев	-24	-22	-20	-17	-8	-32	5,9	82	-2,5	162	0,6	179	1,4	81	75	130	СЗ	5,7	-
Ташкент	-19	-16	-16	-	-4	-30	9,6	30	-	129	2,7	-	-	-	-	-	-	2,1	-
Днепропетровск	-29	-27	-26	-24	-10	-38	-	100	-3,7	172	-0,6	187	0,2	-	-	209	В	-	-
Запорожье	-27	-24	-23	-21	-7	-32	-	86	-2,9	166	0,3	181	1	-	-	219	СВ	-	-
Киев	-29	-26	-25	-22	-10	-32	-	103	-3,7	176	-0,6	193	0,3	-	-	235	З	4,3	-

Республика, край, область, пункт	Температура воздуха наиболее холодных суток, °С, обеспеченностью		Температура воздуха наиболее холодной пятидневки, °С, обеспеченностью		Температура воздуха, °С, обеспеченностью 0,94	Абсолютная минимальная температура воздуха, °С	Средняя суточная амплитуда температуры воздуха, °С	Продолжительность, сут, и средняя температура воздуха, °С, периода со средней суточной температурой воздуха						Средняя месячная относительная влажность воздуха, %	Средняя месячная относительная влажность воздуха в 15 ч наиболее холодного месяца, %	Количество осадков за ноябрь - март, мм	Преобладающее направление ветра за декабрь - февраль	Максимальная из средних скоростей ветра по румбам за январь, м/с	Средняя скорость ветра, м/с, за период средней суточной температурой воздуха ≤ 8 °С
	≤ 0 °С		≤ 8 °С					≤ 10 °С											
	продолжительность	средняя температура	продолжительность	средняя температура				продолжительность	средняя температура										
	ол-ние	е-ратура	ол-ние	е-ратура				ол-ние	е-ратура										
1	2	3	4	5	6	7	8	9	10	11	12	13	14	15	16	17	18	19	20
Кировоград	-30	-26	-25	-22	-10	-35	-	102	-3,8	175	-0,7	191	0,1	-	-	167	Ю	-	-
Луганск	-32	-29	-27	-25	-10	-42	-	100	-4,1	172	-0,8	188	0	-	-	179	В	-	-
Львов	-25	-24	-20	-19	-9	-34	-	99	-3	179	0	201	1	-	-	231	ЮВ	5,8	-
Николаев	-26	-23	-22	-20	-7	-30	-	76	-2,2	160	0,9	176	1	-	-	178	СВ	-	-
Одесса	-24	-21	-20	-18	-6	-29	-	61	-1,4	158	1,7	178	2,5	-	-	204	С	6,5	-
Полтава	-30	-27	-25	-23	-11	-34	-	112	-4,3	177	-1,3	193	-0,5	-	-	215	В	-	-
Ровно	-27	-25	-22	-21	-9	-35	-	105	-3,5	181	-0,5	200	0,4	-	-	157	З	-	-
Тернополь	-25	-23	-22	-20	-9	-32	-	109	-3,8	183	-0,7	203	0,2	-	-	175	ЮВ	-	-

Республика, край, область, пункт	Температура воздуха наиболее холодных суток, °С, обеспеченностью		Температура воздуха наиболее холодной пятидневки, °С, обеспеченностью		Температура воздуха, °С, обеспеченностью 0,94	Абсолютная минимальная температура воздуха, °С	Средняя суточная амплитуда температуры воздуха, °С	Продолжительность, сут, и средняя температура воздуха, °С, периода со средней суточной температурой воздуха						Средняя месячная относительная влажность воздуха, %	Средняя месячная относительная влажность воздуха в 15 ч наиболее холодного месяца, %	Количество осадков за ноябрь - март, мм	Преобладающее направление ветра за декабрь - февраль	Максимальная из средних скоростей ветра по румбам за январь, м/с	Средняя скорость ветра, м/с, за период со средней суточной температурой воздуха ≤ 8 °С
	≤ 0 °С		≤ 8 °С					≤ 10 °С											
	продолжительность	средняя температура	продолжительность	средняя температура				продолжительность	средняя температура										
	ол-ние	е-ратура	ол-ние	е-ратура				ол-ние	е-ратура										
2	3	4	5	6	7	8	9	10	11	12	13	14	15	16	17	18	19	20	
Харьков	-31	-28	-26	-23	-11	-36	-	113	-4,6	179	-1,5	194	-0,7	-	-	192	В	6,5	-
Херсон	-27	-23	-23	-19	-7	-32	-	77	-2,1	163	1	180	1,8	-	-	165	В	-	-
Чернигов	-31	-28	-27	-23	-10	-36	-	115	-4,5	185	-1,4	202	-0,5	-	-	210	Ю	-	-
Ай-Петри	-24	-22	-20	-18	-6	-27	-	105	-2,6	209	0,7	237	1,7	-	-	638	СЗ	-	-
Клепинин	-27	-25	-23	-21	-9	-33	-	55	-1,1	156	2	175	2,8	-	-	160	В	-	-
о																			
Симферополь	-22	-20	-18	-15	-3	-30	-	37	-0,5	153	2,6	174	3,4	-	-	210	СВ	7,4	-
Феодосия	-22	-19	-17	-15	-2	-25	-	0		140	3,4	162	4,1	-	-	185	СЗ	6,5	-

Республика, край, область, пункт	Температура воздуха наиболее холодных суток, °С, обеспеченностью		Температура воздуха наиболее холодной пятидневки, °С, обеспеченностью		Температура воздуха, °С, обеспеченностью 0,94	Абсолютная минимальная температура воздуха, °С	Средняя суточная амплитуда температуры воздуха наиболее холодного месяца, °С	Продолжительность, сут, и средняя температура воздуха, °С, периода со средней суточной температурой воздуха						Средняя месячная относительная влажность воздуха наиболее холодного месяца, %	Средняя месячная относительная влажность воздуха в 15 ч наиболее холодного месяца, %	Количество осадков за ноябрь - март, мм	Преобладающее направление ветра за декабрь - февраль	Максимальная из средних скоростей ветра по румбам за январь, м/с	Средняя скорость ветра, м/с, за период средней суточной температурой воздуха ≤ 8 °С
	≤ 0 °С		≤ 8 °С					≤ 10 °С											
	продолжительности	средней	продолжительности	средней				продолжительности	средней										
	охлаждения	температуры	охлаждения	температуры				охлаждения	температуры										
1	2	3	4	5	6	7	8	9	10	11	12	13	14	15	16	17	18	19	20
Ялта	-10	-8	-7	-6	1	-15	-	0		119	5,1	149	5,9			355	3	-	-
Ереван	-21	-19	-19	-17	-	-27	8,3	70	-2,4	140	1	159	1,8	78	67	132	ЮЗ	3,4	-

Таблица 6. Климатические параметры теплого периода года по СНиП 23-01-99\*. Строительная климатология

Республика, край, область, пункт	Барометрическое давление, гПа	Температура воздуха, °С, обеспеченность 0,95	Температура воздуха, °С, обеспеченность 0,98	Средняя максимальная температура воздуха наиболее теплого месяца, °С	Абсолютная максимальная температура воздуха, °С	Средняя суточная амплитуда температуры воздуха, °С	Средняя месячная относительная влажность воздуха, %	Средняя месячная относительная влажность воздуха в 15 ч наиболее теплого месяца, %	Количество осадков в за апрель - октябрь, мм	Суточный максимум осадков, мм	Преобладающее направление ветра за июнь - август	Минимальная из средних скоростей ветра по румбам за июль, м/с
1	2	3	4	5	6	7	8	9	10	11	12	13
Астрахань	1015	28,4	33	31	40	11,1	55	36	126	73	В	3,6
Уфа	990	23,3	27,3	24,2	39	10,7	72	54	362	58	С	0
Владимир	995	22	27	23,3	37	9,8	72	57	413	109	С	3,3
Волгоград	1000	27,6	33	30	44	11,6	51	33	212	82	СЗ	5,2
Воронеж	1000	24,1	28,6	25,9	38	11,5	66	50	367	100	С	3,3
Иваново	995	20,9	26	23,3	38	11,1	72	56	437	78	З	2,8
Иркутск	955	21,8	25,6	24,7	36	13,4	74	58	402	82	ЮВ	2,2
Краснодар	1010	27,4	31,1	29,8	42	13,2	64	46	393	107	СВ	0
Курск	985	23	27	24	37	10	69	56	375	144	СВ	3,5
Санкт-Петербург	1010	20,5	24,6	22	34	8,2	72	60	420	76	З	0
Москва	995	22,6	26,3	23,6	37	10,5	70	56	443	61	СЗ	0
Нижний	995	22,4	26,2	23,5	36	9,3	70	56	410	72	З	0



Республика, край, область, пункт	Барометрическое давление, гПа	Температура воздуха, °С, обеспеченность 0,95	Температура воздуха, °С, обеспеченность 0,98	Средняя максимальная температура воздуха наиболее теплого месяца, °С	Абсолютная максимальная температура воздуха, °С	Средняя суточная амплитуда температуры воздуха наиболее теплого месяца, °С	Средняя месячная относительная влажность воздуха наиболее теплого месяца, %	Средняя месячная относительная влажность воздуха в 15 ч наиболее теплого месяца, %	Количество осадков в за апрель - октябрь, мм	Суточный максимум осадков, мм	Преобладающее направление ветра за июнь - август	Минимальная из средних скоростей ветра по румбам за июль, м/с
1	2	3	4	5	6	7	8	9	10	11	12	13
Баку	1015	28	32	33	40	12,2	58	54	97	73	С	4,9
Ереван	910	-	-	33,2	42	-	45	-	184	-	СВ	0
Минск	990	21	25,5	23	35	10,3	70	58	470	74	СЗ	2
Кишинев	995	31	26	28,1	39	12	63	49	346	218	СЗ	2,7
Душанбе	795	38	34	33,9	43	-	17,8	24	247	24	З	1,3
Ташкент	950	33	37,5	35,4	45	16,8	-	-	-	50	-	1,4
Винница	980	27	23	24	38	-	-	-	-	112	СЗ	1,3
Днепропетровск	1000	31	27	27,4	40	-	-	-	-	82	С	2,6
Запорожье	1010	31	27	28,1	40	-	-	-	-	120	С	1,1
Киев	995	29	24	25,2	39	-	-	-	-	103	С	1,6
Кировоград	995	29	25	25,9	39	-	-	-	-	122	СЗ	2,8
Луганск	1010	30	26	27,8	41	-	-	-	-	80	З	1,4
Львов	975	26	22	22,9	37	-	-	-	-	92	З	2

Республика, край, область, пункт	Барометрическое давление, гПа	Температура воздуха, °С, обеспеченность 0,95	Температура воздуха, °С, обеспеченность 0,98	Средняя максимальная температура воздуха наиболее теплого месяца, °С	Абсолютная максимальная температура воздуха, °С	Средняя суточная амплитуда температуры воздуха наиболее теплого месяца, °С	Средняя месячная относительная влажность воздуха наиболее теплого месяца, %	Средняя месячная относительная влажность воздуха в 15 ч наиболее теплого месяца, %	Количество осадков в за апрель - октябрь, мм	Суточный максимум осадков, мм	Преобладающее направление ветра за июнь - август	Минимальная из средних скоростей ветра по румбам за июль, м/с
1	2	3	4	5	6	7	8	9	10	11	12	13
Николаев	1010	31	26	28,5	39	-	-	-	-	144	С	2,1
Одесса	1010	28	24	25,4	38	-	-	-	-	103	С	2,1
Полтава	995	29	25	26	38	-	-	-	-	178	З	1,7
Ровно	1000	26	22	23,5	37	-	-	-	-	66	З	2,2
Тернополь	975	25	21	23	37	-	-	-	-	106	СЗ	1,3
Харьков	1000	29	25	26,4	39	-	-	-	-	83	С	1,2
Херсон	1010	30	26	28	39	-	-	-	-	86	С	2,3
Чернигов	1000	28	23	24,5	39	-	-	-	-	78	С	2,1
Ай-Петри	880	23	19	20,4	30	-	-	-	-	215	СЗ	3,3
Клепинино	1010	30	27	28,3	41	-	-	-	-	114	СЗ	1,9
Симферополь	990	29	26	27,6	39	-	-	-	-	122	В	2,7
Феодосия	1015	29	25	27,5	38	-	-	-	-	109	СЗ	2,4
Ялта	1010	31	26	27,3	37	-	-	-	-	189	З	1,1



Рисунок 1. Карта зон влажности

## 2.2. Расчетные параметры микроклимата помещений

### 2.2.1. Оптимальные и допустимые параметры микроклимата жилых и общественных зданий

В ГОСТ 30494-96 «Здания жилые и общественные. Параметры микроклимата в помещениях» [1] регламентируется понятие обслуживаемой зоны как пространства в помещении, ограниченного плоскостями, параллельными полу и стенам: на высоте 0,1 и 2,0 м над уровнем пола (но не ближе чем 1 м от потолка при потолочном отоплении), на расстоянии 0,5 м от внутренних поверхностей наружных и внутренних стен, окон и отопительных приборов.

К параметрам, характеризующим микроклимат помещений, прежде всего относятся:

- температура  $t_{в}$ , °С;
- скорость движения  $v_{в}$ , м/с;
- относительная влажность воздуха  $\varphi_{в}$ , %.

В зависимости от уровня требований к комфортности в обслуживаемой зоне различных категорий помещений жилых и общественных зданий установлены оптимальные и допустимые параметры микроклимата. Общий подход к гигиенической оценке тепловой обстановки в помещении сформулировал В.Н. Богословский [4]. Он выделил два условия комфортного пребывания человека в помещении.

Первое условие гласит, что комфортной будет такая температурная обстановка, при которой человек, находясь в центре помещения, не испытывает перегрева или переохлаждения. Это условие ограничивает область сочетаний параметров микроклимата помещения.

Второе условие определяет температурный комфорт для человека, находящегося на границе обслуживаемой зоны помещения около нагретых или охлажденных поверхностей, и связано с положительной или отрицательной интенсивностью лучистого теплообмена человека (с радиационным балансом на наиболее невыгодно расположенной и наиболее чувствительной к излучению части поверхности тела человека).

В зависимости от уровня требований к комфортности в обслуживаемой зоне различных категорий помещений жилых и общественных зданий установлены оптимальные и допустимые параметры микроклимата. Параметры микроклимата жилых и общественных зданий представлены в табл. 7.

Таблица 7. Оптимальные и допустимые параметры микроклимата жилых зданий по ГОСТ 30494-96

Период года	Помещение	Температура внутреннего воздуха $t_{в}$ , °С		Результирующая температура $t_{п}$ , °С		Относительная влажность внутреннего воздуха $\varphi_{в}$ , %		Скорость движения воздуха $v_{в}$ , м/с	
		оптимальная	допустимая	оптимальная	допустимая	оптимальная	допустимая, не более	оптимальная, не более	допустимая, не более
Холодный	Жилая комната	20-22	18-24 (20-24)	19-20	17-23 (19-23)	45-30	60	0,15	0,2
	То же, в районах с $t_5$ (с обеспеченностью 0,92) -31 °С и ниже	21-23	20-24 (22-24)	20-22	19-23 (21-23)	45-30	60	0,15	0,2
	Кухня	19-21	18-26	18-20	17-25	НН	НН	0,15	0,2
	Туалет	19-21	18-26	18-20	17-25	НН	НН	0,15	0,2
	Ванная, совмещенный санузел	24-26	18-26	23-27	17-26	НН	НН	0,15	0,2
	Помещение для отдыха и учебных занятий	20-22	18-24	19-21	17-23	45-30	60	0,15	0,2
	Межквартирный коридор	18-20	16-22	17-19	15-21	45-30	60	0,15	0,2
	Вестибюль, лестничная	16-18	14-20	15-17	13-19	НН	НН	0,2	0,3

	клетка								
	Кладовая	16-18	12-22	15-17	11-21	НН	НН	НН	НН
Теплый	Жилая комната	22-25	20-28	22-24	18-27	60-30	65	0,2	0,3

Примечания :

1. Значения в скобках относятся к домам для престарелых и инвалидов.
2. НН - не нормируется.

Таблица 8. Оптимальные и допустимые параметры микроклимата общественных зданий по ГОСТ 30494-96

Период года	Помещение	Температура внутреннего воздуха $t_{в}$ , °С		Результирующая температура $t_{п}$ , °С		Относительная влажность внутреннего воздуха $\varphi_{в}$ , %		Скорость движения воздуха $v_{в}$ , м/с	
		оптимальная	допустима	оптимальная	допустима	оптимальная	допустима	оптимальная	допустима
		я	я	я	я	я	я, не более	я, не более	я, не более
Холодный	Категория 1	20-22	18-24	19-20	17-23	45-30	60	0,2	0,3
	Категория 2	19-21	18-23	18-20	17-22	45-30	60	0,2	0,3
	Категория 3а	20-21	19-23	19-20	19-22	45-30	60	0,2	0,3
	Категория 3б	14-16	12-17	13-15	13-16	45-30	60	0,2	0,3
	Категория 3в	18-20	16-22	17-20	15-21	45-30	60	0,2	0,3
	Категория 4	17-19	15-21	16-18	14-20	45-30	60	0,2	0,3
	Категория 5	20-22	20-24	19-21	19-23	45-30	60	0,15	0,2



Период года	Помещение	Температура внутреннего воздуха $t_{в}$ , °С		Результирующая температура $t_{п}$ , °С		Относительная влажность внутреннего воздуха $\varphi_{в}$ , %		Скорость движения воздуха $v_{в}$ , м/с	
		оптимальная	допустима	оптимальная	допустима	оптимальная	допустима	оптимальная	допустима
	- для ясельных и младших групп	20-22	19-23	19-21	18-22	45-30	60	0,1	0,15
	- для средних и дошкольных групп	19-21	18-23	18-22	17-22	45-30	60	0,1	0,15

Примечания :

1. Для детских дошкольных учреждений, расположенных в районах с температурой наиболее холодной пятидневки (с обеспеченностью 0,92)  $-31^{\circ}\text{C}$  и ниже, допустимую расчетную температуру воздуха в помещениях следует принимать на  $1^{\circ}\text{C}$  выше указанной в таблице.

2. НН - не нормируется.

При обеспечении параметров микроклимата в различных точках обслуживаемой зоны допускаются:

- перепад температуры воздуха не более 2 °С для оптимальных показателей и не более 3 °С для допустимых;
- перепад результирующей температуры помещения по высоте обслуживаемой зоны не более 2 °С;
- изменение скорости движения воздуха не более 0,07 м/с для оптимальных показателей и не более 0,1 м/с для допустимых;
- изменение относительной влажности воздуха не более 7 % для оптимальных показателей и не более 15 % для допустимых.

В общественных зданиях в нерабочее время допускается снижение показателей микроклимата при условии обеспечения требуемых параметров к началу рабочего времени.

### **2.2.2. Оптимальные и допустимые параметры микроклимата производственных зданий**

Гигиенические требования к микроклимату рабочих мест в производственных помещениях в холодный период, необходимые для поддержания оптимального или допустимого теплового состояния организма с учетом интенсивности энергозатрат трудящегося, устанавливаются в соответствии с СанПиН 2.2.4.548-96 «Гигиенические требования к микроклимату производственных помещений. Физические факторы производственной среды», а также по ГОСТ 12.1.005-88 «Общие санитарно-гигиенические требования к воздуху рабочей зоны» и СНиП 41-01-2003 «Отопление, вентиляция и кондиционирование».

Рабочим местом считается участок помещения, на котором в течение рабочей смены или ее части осуществляется трудовая деятельность. Рабочим местом могут являться и несколько участков производственного помещения. Если эти участки расположены по всему пространству, то рабочим местом считается вся площадь помещения.

Таблица 9. Оптимальные и допустимые нормы температуры, относительной влажности и скорости движения воздуха в рабочей зоне производственных помещений (ГОСТ 12.1.005-88)

Период года	Категория работ	Температура, °С					Относительная влажность, %		Скорость движения	
		оптимальная	допустимая				Оптимальная	допустимая	оптимальная	Допустимая на рабочих местах
			Верхняя граница		Нижняя граница					
			На рабочих местах							
постоянных	Не постоянных	постоянных	Не постоянных							
Холодный	Легкая-Ia	22-24	25	26	21	18	40-60	75	0,1	Не более 0,1
	Легкая-Iб	21-23	24	25	20	17	40-60	75	0,1	Не более 0,2
	Средней тяжести-IIa	18-20	23	24	17	15	40-60	75	0,2	Не более 0,3
	Средней тяжести-IIб	17-19	21	23	15	13	40-60	75	0,2	Не более 0,4
	Тяжелая-III	16-18	19	20	13	12	40-60	75	0,3	Не более 0,5
Теплый	Легкая-Ia	23-25	28	30	22	20	40-60	55(при 28°С)	0,1	0,1-0,2
	Легкая-Iб	22-24	28	30	21	19	40-60	60(при 27°С)	0,2	0,1-0,3
	Средней тяжести-IIa	21-23	27	29	18	17	40-60	65(при 26°С)	0,3	0,2-0,4
	Средней тяжести-IIб	20-22	27	29	16	15	40-60	70(при 25°С)	0,3	0,2-0,5
	Тяжелая-III	18-20	26	28	15	13	40-60	75(при 24°С)	0,4	0,2-0,6

Допустимые значения параметров микроклимата при выполнении работ различных категорий в теплый период года должны соответствовать значениям, приведенным в «Приложении В» СНиП 41-01-2003 «Отопление, вентиляция и кондиционирование» (табл. 10).

Таблица 10. Допустимые параметры микроклимата рабочих мест производственных зданий в теплый период года (СНиП 41-01-2003)

Назначение помещения	Категория работ	Температура °С			Скорость движения воздуха м/с, не более	Относительная влажность воздуха %, не более
		В обслуживаемой или рабочей зоне	На постоянных рабочих	На непостоянных рабочих местах		
1	2	3	4	5	6	7
Жилое, общественное, административно- бытовое		Не более чем на 3°С выше расчетной температуры наружного воздуха (параметры А)*			0,5	65**
Производственное	Легкая:	На 4°С выше расчетной температуры наружного воздуха (параметры А) и не более указанных в гр. 4 и 5				75
	Iа		28/31	30/32	0,2	
	Iб		28/31	30/32	0,3	
	Средней тяжести					
	IIа		27/30	29/31	0,4	
	IIб		27/30	29/31	0,5	
	Тяжелая III		26/29	28/30	0,6	

\* Но не более 28 °С для общественных и административно-бытовых помещений с постоянным пребыванием людей и не более 33 °С для указанных зданий, расположенных в районах с расчетной температурой наружного воздуха (параметры А) 25 °С и выше.

\*\* Допускается принимать до 75% в районах с расчетной относительной влажностью воздуха более 75% (параметры А).

Примечания:

1. Нормы установлены для людей, находящихся в помещении более 2 ч. непрерывно.

2. В таблице в графах 4 и 5 допустимые нормы внутреннего воздуха приведены в виде дроби: в числителе - для районов с расчетной температурой наружного воздуха (параметры А) ниже 25 °С, в знаменателе - 25 °С и выше.

3. Для помещений, расположенных в районах с расчетной температурой наружного воздуха (параметры А) ниже 25 °С, - не более указанной в числителе граф 4 и 5, 25 °С и выше – не более указанной в знаменателе граф 4 и 5.

4. Для районов с расчетной температурой наружного воздуха (параметры А) 18 °С и ниже вместо 4 °С, указанных в графе 3, допускается принимать 6 °С.

5. Нормативная разность температур между температурой на рабочих местах и температурой наружного воздуха (параметры А) 4 или 6 °С может быть увеличена при обосновании расчетом в соответствии с 4.6.

6. В районах с расчетной температурой наружного воздуха (параметры А)  $t$ , °С, на постоянных и непостоянных рабочих местах, превышающей:

а) 28 °С - на каждый градус разности температур  $t$  - 28 °С следует увеличивать скорость движения воздуха на 0,1 м/с, но не более чем на 0,3 м/с выше скорости, указанной в графе 6;

б) 24 °С - на каждый градус разности температур  $t$  - 24 °С допускается принимать относительную влажность воздуха на 5% ниже относительной влажности, указанной в графе 7.

7. В климатических зонах с высокой относительной влажностью воздуха (вблизи морей, озер и др.), а также при применении адиабатной обработки приточного воздуха водой для обеспечения на рабочих местах температур, указанных в графах 4 и 5, допускается принимать относительную влажность воздуха на 10% выше относительной влажности, определенной в соответствии с примечанием 5.

8. Если допустимые нормы невозможно обеспечить по производственным или экономическим условиям, то на постоянных рабочих местах следует предусмотреть воздушное душирование или кондиционирование.

Для расчета максимальной скорости движения воздуха в струе приточного воздуха при входе ее в обслуживаемую или рабочую зону коэффициент перехода от нормируемой скорости движения воздуха в помещении к максимальной скорости в струе следует определять по «Приложению Г» СНиП 41-01-2003 «Отопление, вентиляция и кондиционирование» (табл. 11).

Таблица 11. Коэффициент  $K_n$  перехода от нормируемой скорости движения воздуха к максимальной скорости воздуха в струе (Приложение Г. СНиП 41-01-2003)

Метеорологические условия	Размещение людей	Категория работ	
		Легкая - Ia, Ib	Средней тяжести - IIa, IIб, тяжелая - III
Допустимые	В зоне прямого воздействия приточной струи воздуха в пределах участка:		
	начального и при воздушном душировании	1	1
	основного	1,4	1,8
	Вне зоны прямого воздействия приточной струи воздуха	1,6	2
	В зоне обратного потока воздуха	1,4	1,8
Оптимальные	В зоне прямого воздействия приточной струи воздуха в пределах участка:		
	начального	1	1
	основного	1,2	1,2
	Вне зоны прямого воздействия приточной струи или в зоне обратного потока воздуха	1,2	1,2

Примечание - Зона прямого воздействия струи определяется площадью поперечного сечения струи, в пределах которой скорость движения воздуха изменяется от  $v(x)$  до  $0,5 v(x)$ .

Допустимое отклонение температуры в приточной струе от нормируемой температуры воздуха в обслуживаемой или рабочей зоне следует принимать согласно данных «Приложения Д» СНиП 41-01-2003 «Отопление, вентиляция и кондиционирование» (табл.12).

Таблица.12. Допустимые отклонения температуры в приточной струе от нормируемой температуры воздуха в обслуживаемой или рабочей зоне. (Приложение Д. СНиП 41-01-2003).

Метеорологические условия	Помещения	Допустимые отклонения температуры, °С			
		При восполнении недостатков теплоты в помещении		При ассимиляции избытков теплоты в помещении	
		Размещение людей			
		в зоне прямого воздействия и обратного потока приточной струи	вне зоны прямого воздействия и обратного потока приточной струи	в зоне прямого воздействия приточной струи	вне зоны прямого воздействия приточной струи
Допустимые	Жилые, общественные и административно-бытовые:				
	$\Delta t_1$	3	3,5	-	-
	$\Delta t_2$	-	-	1,5	2
	Производственные:				
	$\Delta t_1$	5	6	-	-
	$\Delta t_2$	-	-	2	2,5
Оптимальные	Любые, за исключением помещений, к которым предъявляются специальные технологические требования:				
	$\Delta t_1$	1	1,5	-	-
	$\Delta t_2$	-	-	1	1,5

### 2.3. Градации влажностного режима помещений

В СНиП 23-02-2003 «Тепловая защита зданий» выделяются четыре градации влажностного режима помещений в холодный период года в зависимости от относительной влажности и температуры внутреннего воздуха: сухой, нормальный, влажный и мокрый (табл. 13).

Таблица 13. Влажностный режим помещения

Режим	Относительная влажность внутреннего воздуха $\phi_v$ , %, при температуре $t_v$ , °С		
	До 12	Свыше 12 до 24	Свыше 24
Сухой	До 60	До 50	До 40
Нормальный	Свыше 60 до 75	Свыше 50 до 60	Свыше 40 до 50
Влажный	Свыше 75	Свыше 60 до 75	Свыше 50 до 60
Мокрый	-	Свыше 75	Свыше 60

### 3. Системы местной приточной вентиляции. Воздушные души.

Воздушное душирование применяют для создания на постоянных рабочих местах требуемых метеорологических условий при тепловом облучении и при открытых производственных процессах, если технологическое оборудование, выделяющее вредные вещества, не имеет или местной вытяжной вентиляции.

Согласно СНиП 41-01-2003, в производственных помещениях горячих цехов при облучении с поверхностной плотностью лучистого теплового потока (далее - интенсивность теплового облучения) 140 Вт/м<sup>2</sup> и более следует предусматривать душирование рабочих мест наружным воздухом; температуру и скорость движения воздуха на рабочем месте следует принимать по приложению Е СНиПа (табл.14). В помещениях для отдыха рабочих горячих цехов следует принимать температуру воздуха 20 °С в холодный период года и 23 °С - в теплый.

Таблица 14. Расчетные нормы температур и скорости движения воздуха при воздушном душировании (СНиП 41-01-2003 «Отопление, вентиляция и кондиционирование», Приложение Е)

Категория работ	Температура воздуха вне струи, °С (в рабочей зоне $t_{рз}$ , °С)	Средняя на 1 м <sup>2</sup> скорость воздуха в душирующей струе на рабочем месте, м/с	Температура смеси воздуха в душирующей струе, °С, на рабочем месте при поверхностной плотности лучистого теплового потока, Вт/м <sup>2</sup>				
			140- 350	700	1400	2100	2800
1	2	3	4	5	6	7	8
Легкая - Ia, Ib	28	1	28	24	21	16	-
		2	-	28	26	24	20
		3	-	-	28	26	24
		3,5	-	-	-	27	25
Средней тяжести - IIa, IIб	28	1	27	22	-	-	-
		2	28	24	21	16	-
		3	-	27	24	21	18
		3,5	-	28	25	22	19
Тяжелая - III	26	2	25	19	16	-	-
		3	26	22	20	18	17
		3,5	-	23	22	20	19

#### Примечания

1 При температуре воздуха вне струи, отличающейся от указанной в таблице, температуру смеси воздуха в душирующей струе на рабочем месте следует

повышать или понижать на 0,4 °С на каждый градус разности от значения, приведенного в таблице, но принимать не ниже 16 °С.

2 Поверхностную плотность лучистого теплового потока следует принимать равной средней за время облучения.

3 При длительности воздействия лучистого теплового потока менее 15 или более 30 мин непрерывной работы температуру смеси воздуха в душирующей струе допускается принимать соответственно на 2 °С выше или ниже значений, приведенных в таблице.

4 Для промежуточных значений поверхностной плотности лучистого теплового потока температуру смеси воздуха в душирующей струе следует определять интерполяцией.

Для расчета системы воздушного душирования рабочих мест необходимо выбрать тип воздухораспределителей или душирующих патрубков, характеристики которых приведены в таблицах 15 и 16.

Таблица 15. Основные характеристики воздухораспределителей типа ВП

Марка	Размеры, мм				Масса, кг	Расчетная площадь, $F_0$ , м <sup>2</sup>	Коэффициенты		
	$\frac{a \times b}{d_0}$	$B$	$L$	$H$			$m$	$n$	$\xi$
ВП1, ВП3	$\frac{250 \times 400}{450}$	$\frac{536}{594}$	$\frac{465}{589}$	$\frac{869}{1309}$	$\frac{14}{22}$	0.1	$\frac{4.7}{1.5}$	$\frac{5.2}{2}$	$\frac{2.65}{2.72}$
									$\frac{1.90}{1.83}$
ВП2, ВП4	$\frac{400 \times 600}{450}$	$\frac{736}{704}$	$\frac{615}{719}$	$\frac{1449}{1789}$	$\frac{33}{2,2}$	0.24			$\frac{1,46}{1.53}$

Примечания:

1. Размеры и масса воздухораспределителей ВШи ВП2 приведены в числителе, ВП3 и ВП4-в знаменателе

2. Коэффициенты  $m$  и  $n$  для компактной струи приведены в числителе, для веерной в знаменателе.

3. Коэффициенты  $\xi$ , приведены при верхнем подводе воздуха под углом 80°С к вертикали в верхней строке, под углом 45°С - в средней строке и вертикально вниз в третьей строке. В числителе приведены значения для компактной струи, в знаменателе-для веерной.

Таблица 16. Геометрические параметры душирующих патрубков (см. рис. 2)

Марка	Размеры, мм						Площадь живого сечения, м <sup>2</sup>
	D	A	B	H	C	K	
<b>ПДВ-3</b>	<b>315</b>	330	440	760	-	-	0,14
ПДВ-4	400	440	560	960	-	-	0,23
ПДВ-5	500	550	700	1200	-	-	0,36
ПДН-3	315	330	440	565	553	150	0,14
ПДН-4	400	440	560	780	589	190	0,23
ПДН-5	500	550	700	900	831	240	0,36

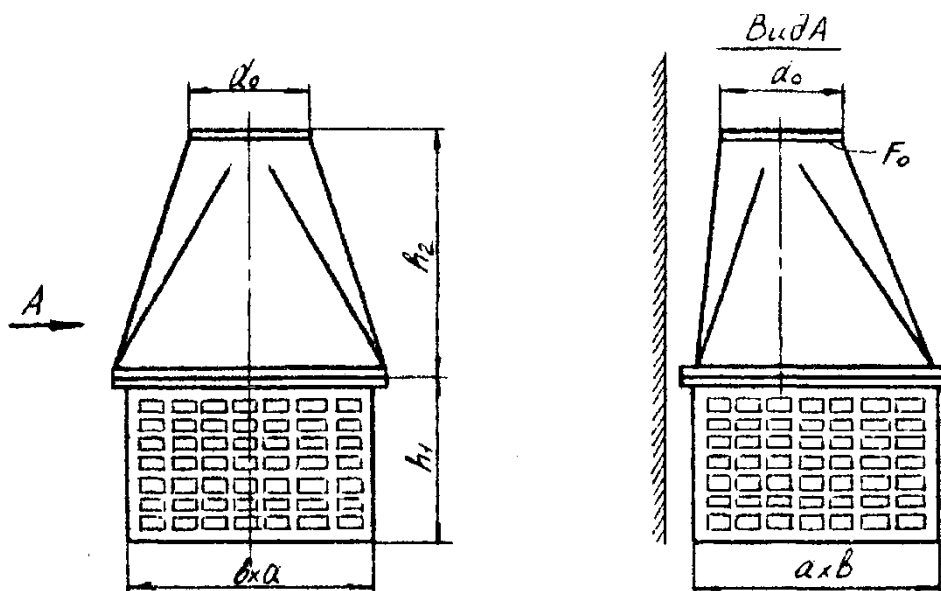


Рис. 2 Пристенные воздухораспределители типа ВП

#### 4. Поступление теплоты, влаги и газообразных вредных химических соединений в воздух помещения

Одним из источников вредных выделений является человек, выполняющий работу. Количество выделяемого тепла и влаги мужчиной в зависимости от тяжести выполняемой работы и температуры воздуха в рабочей зоне приведено в таблице 17.

Таблица 17. Данные по явным, полным выделениям тепла и влаговыделениям для мужчин в зависимости от степени тяжести выполняемой работы

	Количество теплоты, Вт, и влаги, г/ч, выделяемых мужчинами при температуре воздуха в помещении					
	10	15	20	25	30	35
<b>В состоянии покоя</b>						
Теплота						
• явная	140	120	90	60	40	10
• полная	165	145	120	95	95	95
Влага	30	30	40	50	75	115
<b>При легкой работе</b>						
Теплота						
• явная	150	120	100	65	40	5
• полная	180	160	150	145	145	145
Влага	40	55	75	115	150	200
<b>При работе средней тяжести</b>						
Теплота						
• явная	165	135	105	70	40	5
• полная	215	210	205	200	200	200
Влага	70	110	140	185	230	280
<b>При тяжелой работе</b>						
Теплота						
• явная	200	165	130	95	50	10
• полная	290	290	290	290	290	290
Влага	135	185	240	295	355	415

Примечание. Для женщин значения необходимо умножить на 0,85; для детей – на 0,75.

ПРИЛОЖЕНИЕ 1.

Давление насыщенного водяного пара  $P_n$  над поверхностью льда ( $t < 0$ ) и чистой воды ( $t > 0$ ), кПа

Температура °С	Десятые доли, °С									
	0	0,1	0,2	0,3	0,4	0,5	0,6	0,7	0,8	0,9
-40	0,01285	0,012700	0,012560	0,012420	0,012280	0,012140	0,012000	0,011860	0,01173	0,01160
-39	0,01438	0,014220	0,014060	0,013900	0,013750	0,013590	0,013440	0,013290	0,01314	0,01299
-38	0,01608	0,015900	0,015720	0,015550	0,015380	0,015200	0,015040	0,014870	0,01470	0,01454
-37	0,01796	0,017760	0,017570	0,017370	0,017180	0,016990	0,016810	0,016620	0,01644	0,01626
-36	0,02004	0,019830	0,019610	0,019400	0,019190	0,018980	0,018770	0,018560	0,01836	0,01816
-35	0,02235	0,022110	0,021870	0,021630	0,021400	0,021170	0,020940	0,020710	0,02049	0,02026
-34	0,02490	0,024630	0,024370	0,024110	0,023850	0,023590	0,023340	0,023090	0,02284	0,02259
-33	0,02771	0,027420	0,027130	0,026840	0,026560	0,026270	0,025990	0,025720	0,02544	0,02517
-32	0,03082	0,030500	0,030180	0,029860	0,029540	0,029230	0,028920	0,028610	0,02831	0,02801
-31	0,03424	0,033890	0,033530	0,033180	0,032840	0,032490	0,032150	0,031810	0,03148	0,03115
-30	0,03802	0,037620	0,037230	0,036850	0,036460	0,036080	0,035710	0,035340	0,03497	0,03461
-29	0,04217	0,041730	0,041300	0,040880	0,040460	0,040040	0,039630	0,039220	0,03881	0,03841
-28	0,04673	0,046250	0,045780	0,045320	0,044850	0,044390	0,043940	0,043490	0,04304	0,04260
-27	0,05174	0,051220	0,050700	0,050190	0,049680	0,049180	0,048680	0,048190	0,04770	0,04721
-26	0,05725	0,056680	0,056110	0,055540	0,054990	0,054430	0,053890	0,053340	0,05280	0,05227
-25	0,06329	0,062660	0,062040	0,061420	0,060810	0,060200	0,059600	0,059000	0,05841	0,05783
-24	0,06991	0,069220	0,068540	0,067860	0,067190	0,066520	0,065860	0,065210	0,06457	0,06392
-23	0,07716	0,076410	0,075660	0,074920	0,074180	0,073450	0,072730	0,072020	0,07131	0,07061
-22	0,08510	0,084270	0,083450	0,082640	0,081840	0,081040	0,080250	0,079470	0,07869	0,07792
-21	0,09378	0,092870	0,091980	0,091090	0,090210	0,089340	0,088480	0,087620	0,08677	0,08593
-20	0,10326	0,102270	0,101300	0,100330	0,099370	0,098410	0,097470	0,096530	0,09561	0,09469
-19	0,11362	0,112540	0,111470	0,110410	0,109370	0,108330	0,107290	0,106270	0,10526	0,10426
-18	0,12492	0,123750	0,122580	0,121430	0,120280	0,119150	0,118020	0,116910	0,11580	0,11470
-17	0,13725	0,135970	0,134700	0,133440	0,132190	0,130950	0,129720	0,128510	0,12730	0,12611
-16	0,15068	0,149280	0,147900	0,146530	0,145170	0,143820	0,142480	0,141160	0,13984	0,13854
-15	0,16530	0,163780	0,162280	0,160780	0,159300	0,157830	0,156380	0,154930	0,15350	0,15208
-14	0,18121	0,179560	0,177920	0,176300	0,174690	0,173090	0,171510	0,169930	0,16838	0,16683
-13	0,19852	0,196720	0,194940	0,193170	0,191420	0,189690	0,187960	0,186250	0,18456	0,18288
-12	0,21732	0,215370	0,213440	0,211520	0,209610	0,207730	0,205850	0,204000	0,20216	0,20033
-11	0,23774	0,235620	0,233520	0,231440	0,229370	0,227320	0,225290	0,223270	0,22127	0,21929
-10	0,25990	0,257600	0,255330	0,253060	0,250820	0,248600	0,246390	0,244200	0,24203	0,23988
-9	0,28394	0,281440	0,278970	0,276520	0,274090	0,271680	0,269280	0,266910	0,26456	0,26222
-8	0,30998	0,307280	0,304610	0,301950	0,299310	0,296700	0,294100	0,291530	0,28898	0,28645
-7	0,33819	0,335270	0,332370	0,329490	0,326640	0,323810	0,321000	0,318210	0,31545	0,31270
-6	0,36873	0,365570	0,362430	0,359320	0,356230	0,353160	0,350120	0,347100	0,34411	0,34114
-5	0,40176	0,398340	0,394950	0,391580	0,388240	0,384920	0,381630	0,378370	0,37513	0,37192
-4	0,43748	0,433780	0,430110	0,426470	0,422860	0,419270	0,415720	0,412190	0,40869	0,40521
-3	0,47606	0,472060	0,468100	0,464170	0,460270	0,456390	0,452550	0,448740	0,44496	0,44120
-2	0,51772	0,513410	0,509130	0,504880	0,500670	0,496490	0,492340	0,488220	0,48414	0,48008
-1	0,56267	0,558020	0,553410	0,548830	0,544280	0,539770	0,535290	0,530850	0,52644	0,52206
0	0,61115	0,606140	0,601160	0,596220	0,591320	0,586460	0,581630	0,576830	0,57208	0,56736

Температура

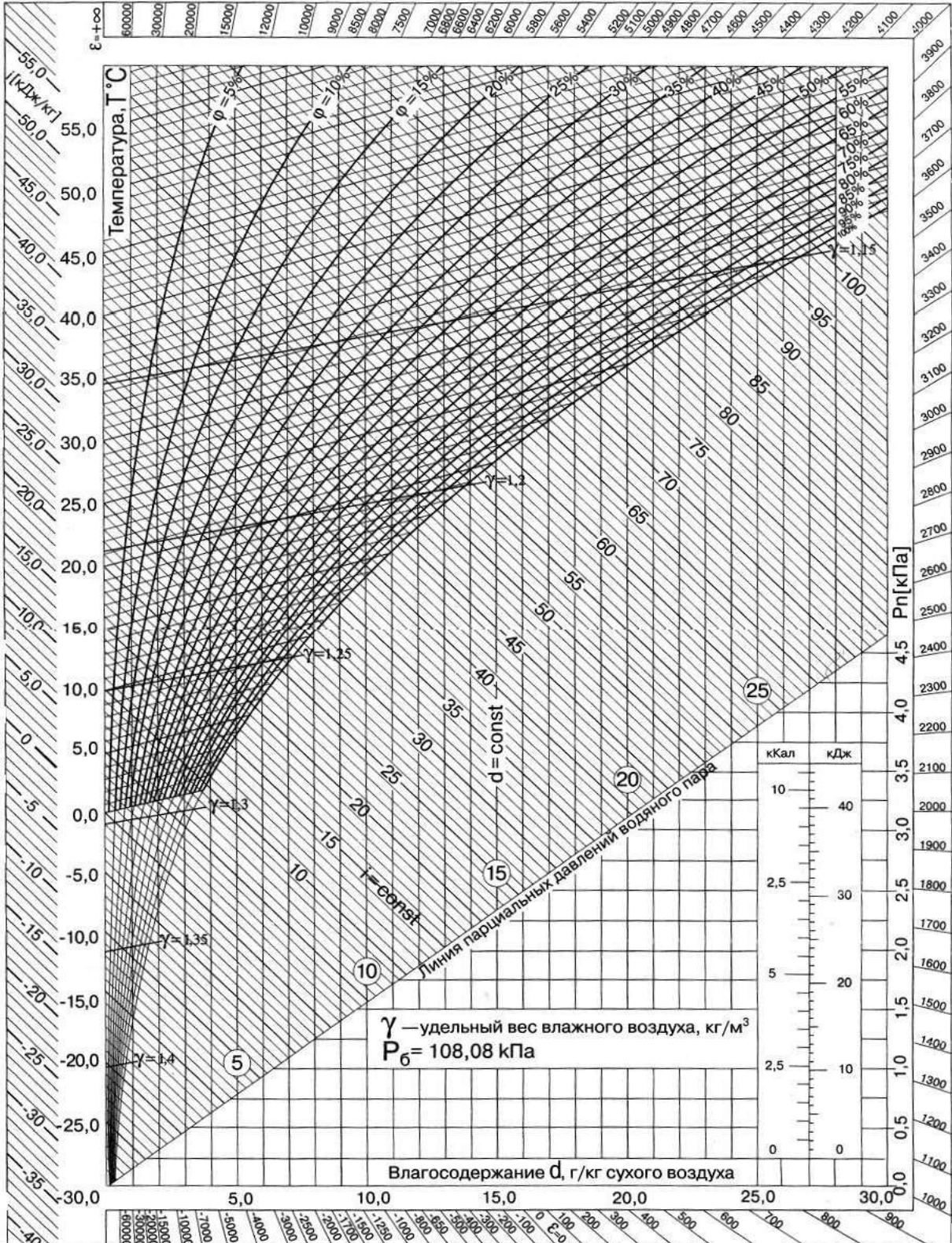
Десятые доли, °C

°C	0	0,1	0,2	0,3	0,4	0,5	0,6	0,7	0,8	0,9
0	0,6112	0,6157	0,6202	0,6247	0,6292	0,6338	0,6384	0,6430	0,6477	0,6524
1	0,6571	0,6618	0,6666	0,6714	0,6763	0,6811	0,6860	0,6910	0,6959	0,7009
2	0,7060	0,7110	0,7161	0,7212	0,7264	0,7316	0,7368	0,7421	0,7474	0,7527
3	0,7580	0,7634	0,7688	0,7743	0,7798	0,7853	0,7909	0,7965	0,8021	0,8078
4	0,8135	0,8192	0,8250	0,8308	0,8366	0,8425	0,8484	0,8544	0,8604	0,8664
5	0,8725	0,8786	0,8847	0,8909	0,8971	0,9034	0,9097	0,9160	0,9224	0,9288
6	0,9352	0,9417	0,9483	0,9548	0,9614	0,9681	0,9748	0,9815	0,9883	0,9951
7	1,0020	1,0089	1,0158	1,0228	1,0298	1,0369	1,0440	1,0511	1,0583	1,0656
8	1,0728	1,0802	1,0875	1,0950	1,1024	1,1099	1,1175	1,1251	1,1327	1,1404
9	1,1481	1,1559	1,1637	1,1716	1,1795	1,1875	1,1955	1,2035	1,2116	1,2198
10	1,2280	1,2362	1,2445	1,2529	1,2613	1,2697	1,2782	1,2868	1,2954	1,3040
11	1,3127	1,3215	1,3303	1,3391	1,3481	1,3570	1,3660	1,3751	1,3842	1,3934
12	1,4026	1,4119	1,4212	1,4306	1,4400	1,4495	1,4591	1,4687	1,4783	1,4880
13	1,4978	1,5076	1,5175	1,5275	1,5375	1,5475	1,5576	1,5678	1,5780	1,5883
14	1,5987	1,6091	1,6195	1,6301	1,6407	1,6513	1,6620	1,6728	1,6836	1,6945
15	1,7054	1,7165	1,7275	1,7387	1,7499	1,7611	1,7725	1,7839	1,7953	1,8069
16	1,8184	1,8301	1,8418	1,8536	1,8654	1,8774	1,8893	1,9014	1,9135	1,9257
17	1,9379	1,9503	1,9627	1,9751	1,9876	2,0002	2,0129	2,0257	2,0385	2,0513
18	2,0643	2,0773	2,0904	2,1036	2,1168	2,1301	2,1435	2,1570	2,1705	2,1841
19	2,1978	2,2116	2,2254	2,2393	2,2533	2,2673	2,2815	2,2957	2,3100	2,3244
20	2,3388	2,3533	2,3679	2,3826	2,3974	2,4122	2,4272	2,4422	2,4572	2,4724
21	2,4877	2,5030	2,5184	2,5339	2,5495	2,5652	2,5809	2,5967	2,6127	2,6287
22	2,6448	2,6609	2,6772	2,6935	2,7100	2,7265	2,7431	2,7598	2,7766	2,7935
23	2,8104	2,8275	2,8446	2,8619	2,8792	2,8966	2,9141	2,9318	2,9495	2,9672
24	2,9851	3,0031	3,0212	3,0393	3,0576	3,0760	3,0944	3,1130	3,1316	3,1504
25	3,1692	3,1882	3,2072	3,2263	3,2456	3,2649	3,2844	3,3039	3,3235	3,3433
26	3,3631	3,3831	3,4031	3,4233	3,4435	3,4639	3,4844	3,5050	3,5256	3,5464
27	3,5673	3,5883	3,6094	3,6306	3,6520	3,6734	3,6949	3,7166	3,7383	3,7602
28	3,7822	3,8043	3,8265	3,8488	3,8713	3,8938	3,9165	3,9393	3,9622	3,9852
29	4,0083	4,0315	4,0549	4,0784	4,1020	4,1257	4,1495	4,1735	4,1975	4,2217
30	4,2460	4,2705	4,2950	4,3197	4,3445	4,3694	4,3945	4,4197	4,4450	4,4704
31	4,4959	4,5216	4,5474	4,5734	4,5994	4,6256	4,6519	4,6784	4,7050	4,7317
32	4,7585	4,7855	4,8126	4,8399	4,8672	4,8948	4,9224	4,9502	4,9781	5,0062
33	5,0343	5,0627	5,0911	5,1197	5,1485	5,1774	5,2064	5,2356	5,2649	5,2943
34	5,3239	5,3537	5,3835	5,4136	5,4437	5,4740	5,5045	5,5351	5,5659	5,5968
35	5,6278	5,6590	5,6904	5,7219	5,7535	5,7853	5,8173	5,8494	5,8817	5,9141
36	5,9466	5,9794	6,0122	6,0453	6,0785	6,1118	6,1453	6,1790	6,2128	6,2468
37	6,2810	6,3153	6,3498	6,3844	6,4192	6,4542	6,4893	6,5246	6,5601	6,5957
38	6,6315	6,6674	6,7036	6,7399	6,7763	6,8130	6,8498	6,8868	6,9239	6,9612
39	6,9987	7,0364	7,0743	7,1123	7,1505	7,1889	7,2274	7,2662	7,3051	7,3442
40	7,3835	7,4229	7,4626	7,5024	7,5424	7,5826	7,6229	7,6635	7,7042	7,7452
41	7,7863	7,8276	7,8691	7,9108	7,9527	7,9947	8,0370	8,0794	8,1221	8,1649
42	8,2080	8,2512	8,2946	8,3382	8,3821	8,4261	8,4703	8,5147	8,5593	8,6042
43	8,6492	8,6944	8,7398	8,7855	8,8313	8,8773	8,9236	8,9701	9,0167	9,0636
44	9,1107	9,1580	9,2055	9,2532	9,3011	9,3493	9,3976	9,4462	9,4950	9,5440
45	9,5932	9,6427	9,6923	9,7422	9,7923	9,8426	9,8932	9,9439	9,9949	10,0462
46	10,0976	10,1493	10,2012	10,2533	10,3056	10,3582	10,4110	10,4641	10,5174	10,5709
47	10,6246	10,6786	10,7328	10,7873	10,8419	10,8969	10,9520	11,0074	11,0631	11,1190
48	11,1751	11,2315	11,2881	11,3449	11,4020	11,4594	11,5170	11,5748	11,6329	11,6913

Температура °C	Десятые доли, °C									
	0	0,1	0,2	0,3	0,4	0,5	0,6	0,7	0,8	0,9
49	11,7499	11,8087	11,8678	11,9272	11,9868	12,0467	12,1068	12,1672	12,2278	12,2887
50	12,3499	12,4113	12,4730	12,5349	12,5971	12,6596	12,7223	12,7853	12,8486	12,9121
51	12,9759	13,0400	13,1043	13,1690	13,2338	13,2990	13,3645	13,4302	13,4962	13,5624
52	13,6290	13,6958	13,7629	13,8303	13,8980	13,9659	14,0342	14,1027	14,1715	14,2406
53	14,3100	14,3797	14,4496	14,5199	14,5904	14,6613	14,7324	14,8038	14,8755	14,9476
54	15,0199	15,0925	15,1654	15,2387	15,3122	15,3860	15,4601	15,5346	15,6093	15,6844
55	15,7597	15,8354	15,9113	15,9876	16,0642	16,1411	16,2184	16,2959	16,3738	16,4519
56	16,5304	16,6093	16,6884	16,7678	16,8476	16,9277	17,0082	17,0889	17,1700	17,2514
57	17,3331	17,4152	17,4976	17,5803	17,6634	17,7468	17,8305	17,9146	17,9990	18,0838
58	18,1689	18,2543	18,3401	18,4262	18,5126	18,5994	18,6866	18,7741	18,8619	18,9501
59	19,0387	19,1276	19,2168	19,3065	19,3964	19,4867	19,5774	19,6685	19,7599	19,8516
60	19,9438	20,0362	20,1291	20,2223	20,3159	20,4099	20,5042	20,5989	20,6940	20,7894

ПРИЛОЖЕНИЕ 2

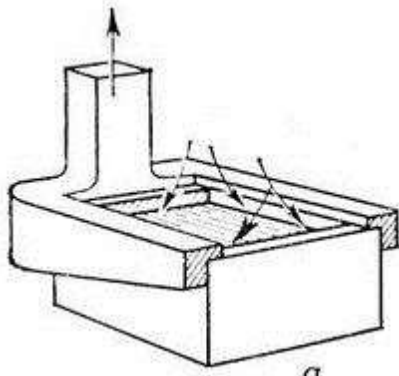
I-D диаграмма влажного воздуха для атмосферного давления 101,3 кПа



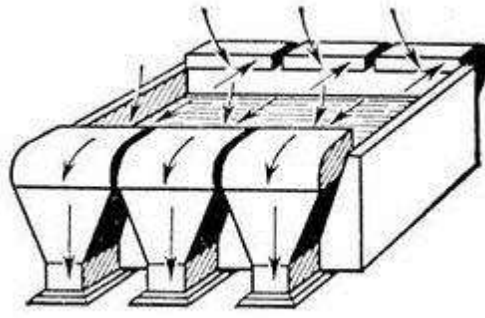
## ЛИТЕРАТУРА

1. ГОСТ 30494-96. Здания жилые и общественные. Параметры микроклимата в помещениях. - М.: Госстрой России, ГУП ЦПП, 1999..
2. СНиП 23-02-2003. Тепловая защита зданий / Госстрой России. - М.: ФГУП ЦПП, 2004
3. СНиП 23-01-99\*. Строительная климатология / Госстрой России. - М.: ГУП ЦПП, 2003.
4. Богословский В.Н. Тепловой режим здания. - М.: Стройиздат, 1979.
5. СанПиН 2.2.4.548-96. Гигиенические требования к микроклимату производственных помещений. Физические факторы производственной среды / Госкомсанэпиднадзор России. - М., 1996.
6. СНиП 41-01-2003. Отопление, вентиляция и кондиционирование / Госстрой России, 2004.
  1. <http://docs.cntd.ru/>. Электронный фонд правовой и нормативно – технической документации. СП 131.13330.2012. Строительная климатология. Актуализированная редакция. СНиП 23-01-99\*;
  2. <http://docs.cntd.ru/document / 1000095053/>. Электронный фонд правовой и нормативно – технической документации. ГОСТ 30494-2011. Здания жилые и общественные. Параметры микроклимата в помещении;
  3. <http://docs.cntd.ru/document / 1200003608/>. Электронный фонд правовой и нормативно – технической документации. ГОСТ 12.1.005-88 ССБТ. Общие требования к воздуху рабочей зоны;
  4. <http://base.garant.ru/3924398/> Гарант. Информационно-правовой портал/ Строительные нормы и правила РФ. СНиП 41-01-2003. «Отопление, вентиляция и кондиционирование»;
  5. <http://base.garant.ru/4173106/> Гарант. Информационно-правовой портал/ Строительные правила и нормы СанПиН 2.3.4.548-96. «Гигиенические требования к микроклимату производственного помещения» (утв. постановлением Госкомсанэпиднадзора РФ от 1 октября 1996г. №21);
  6. [http://tgv.khstu.ru/dowhloads/kniga\\_ver/](http://tgv.khstu.ru/dowhloads/kniga_ver/) Информационно-справочный сервер специальности «Теплогазоснабжение и вентиляция». Новиков М.Н., Шаповалов А.В., Овсянник А.В. Курс лекций «Вентиляция и кондиционирование воздуха». Промышленная теплоэнергетика-Гомелев:ГГТУ им.П.О. Сухого, 2011.-137с.

7. <http://tgv.khstu.ru/lib/> Информационно-справочный сервер специальности «Теплогазоснабжение и вентиляция». Каменев П.Н., Тертечник Е.И. Вентиляция: уч. пособие/П.Н. Каменев, Е.И. Тертечник.-М. Изд-во АСВ, 2008.- 624с.;
8. <http://files.an-5.ru/Sem-12/Бжд/> Комкин А.С., Спиридонов В.С. Расчет систем механической вентиляции: учеб. пособие по курсу «Безопасность жизнедеятельности».-М.:Изд-во МГТУ им.Баумана,2007.-182с.;
9. <http://www.abok.ru/> article Library/. АВОК. Некоммерческое партнерство инженеров. Инженеры по отоплению, вентиляции, кондиционированию воздуха, теплоснабжению и строительной физике. Библиотека научных статей;
10. <http://Student.ru/> Полосин И.И., Новосельцев Б.П., Шершнева В.Н. Теоретические основы создания микроклимата в помещении: уч.пособие/ И.И.Полосин, Б.П.Новосельцев, В.Н.Шершнева; Воронеж.гос.арх.-строит.ин-т.-Воронеж,2005.-146с.;
11. <http://www.Praingener.ru/> Курсовое и дипломное проектирование по вентиляции гражданских и промышленных зданий: уч. пособие для Вузов/ В.П. Титов и др..-М.:Стройиздат,1985.-208с.;



a



b







